



门控五金  
Door Gating  
Hardware

Wonderful World!  
Building 构筑精彩世界!

肇庆市志盛门控五金有限公司  
ZHAOQING CITY ZHISHENG DOOR CONTROL HARDWARE CO.,LTD

电话/Tel: 0758-2736655/2718822

传真/Fax: 0758-2703926

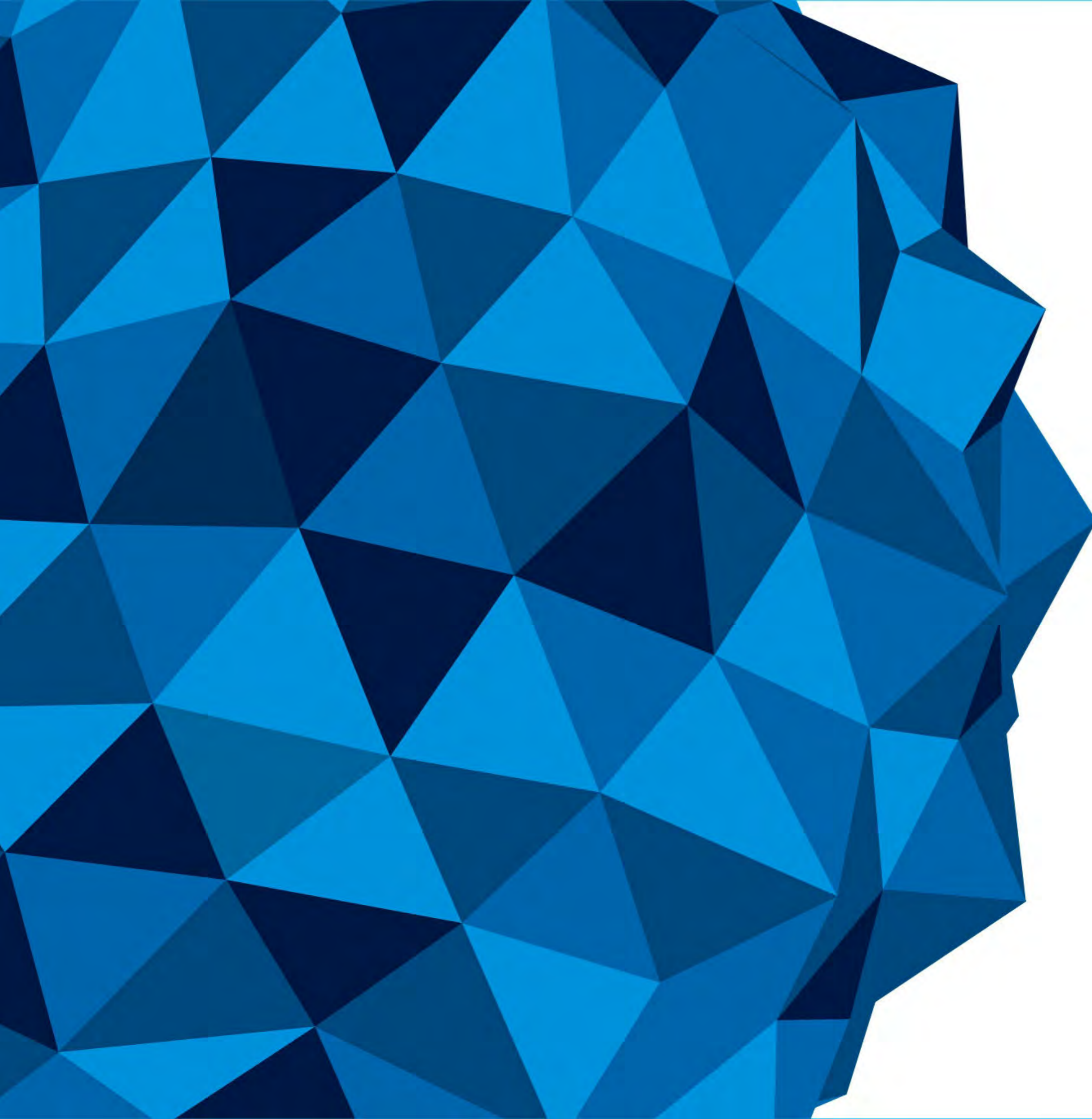
邮编/Post Code: 86-758-2703926

网址/Web: www.zhicheng-door-control.com

地址: 广东省肇庆市前村路南侧端州大道西122区

Add: 122 district, Duanzhou west Avenue, Qiancun south road, Zhaoqing city, Guangdong province, China





Unscramble

Of

ZHICHENG

解读

志盛





## 产品的相关认证

PRODUCT CERTIFICATIONS



# Equipment resources

设备资源——  
用优势的硬件平台打造强势品牌的物质支柱

工欲善其事,必先利其器

自企业创立以来,志盛不断完善企业的基础设施,从意大利、德国引进多条先进的生产线,保证了志盛强大的生产制造能力。规范化的工艺流程设置,使每一个环节都有条不紊,严密的监督检测体系,奠定志盛高品质的坚实基础。

Work to do a good job, must first sharpen his tools.

Since the company since its inception, Zhisheng and constantly improve the infrastucture, the introduction of a number of advanced production lines from Italy,Germany, to ensure the success of manufacturing ability. Standardize the process of setting, make each link everything in good order and well arranged,supervision and inspection system of strict,to lay a firm foundation of a high quality.



# Production and manufacturing

## 生产制作

志盛的生产与技术人员利用娴熟的技艺、先进的生产设备，精心监控每一个生产细小环节，从不锈钢原料的选配到产品的成型、检验等，再到包装出厂，无一疏忽。每一道工序都有一群工作严谨的技术人员把关，力争在产品出厂前消除一切可能出现的质量隐患，从而为广大的消费者提供质量稳定的产品。

Relying on its highly skilled production and technical personnel, and advanced production equipment, this company carefully monitors its production details, focusing on stainless steel raw materials selection, product molding and inspection, packaging and release, free from any negligence. Counting on its technical personnel, it rigorously maintains high standards for each process, striving to eliminate any possible quality problems and providing consumers with fine quality products.



# Design

## 志盛——设计篇

设计无国界

设计需要自由的空间、设计需要跨文化的组合，设计需要个性的张扬，设计师五金产品的重要环节，所以志盛的设计团队是志盛品牌的基础，设计师由驻场专职设计师和加盟自由设计师组成，设计师的工作室分布在全球多个城市，欧洲、亚洲、北美洲、澳洲.....他们的跨文化组合、国际化的视野必将使最终的成品成为领导一时的风尚之作。

Design without borders

Design requires a free space, a combination of cross cultures, and personality. As an important part of hardware production, design serves as the foundation. Its design team consists of full-time designers and part-time designers, with its studios distributed around the world, including Europe, Asia, North America and Oceania. The cross cultural composition and international perspective make the final products always take lead.



# Product Catalogue

产品目录

**A**

地弹簧系列  
Floor Spring Series

A01  
A14



**B**

闭门器系列  
Door Closing Series

B01  
B24



**C**

玻璃门夹系列  
Glass Door Clamp Series

C01  
C06

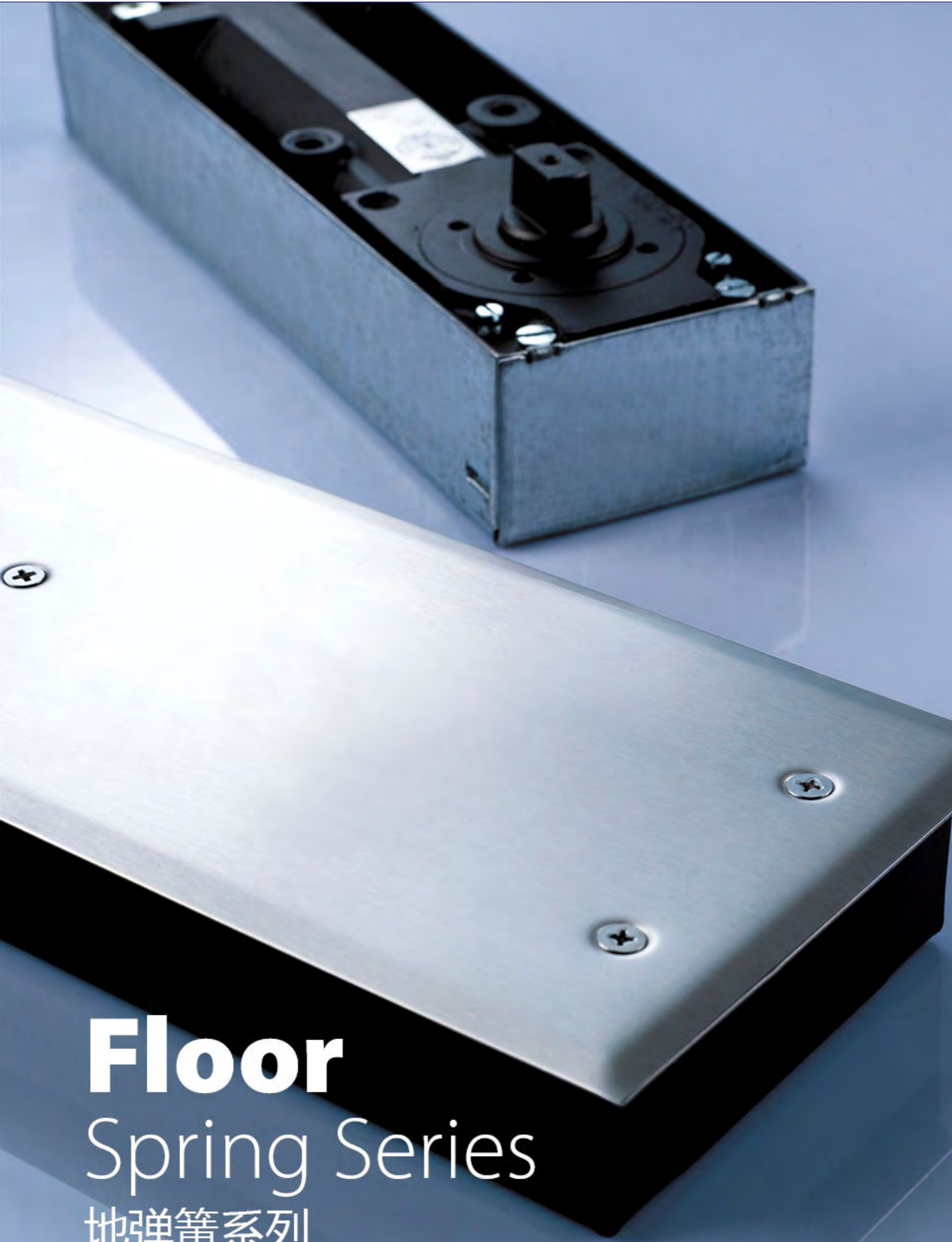


**D**

可调隐藏合页系列  
Adjustable Concealed Hinge Series

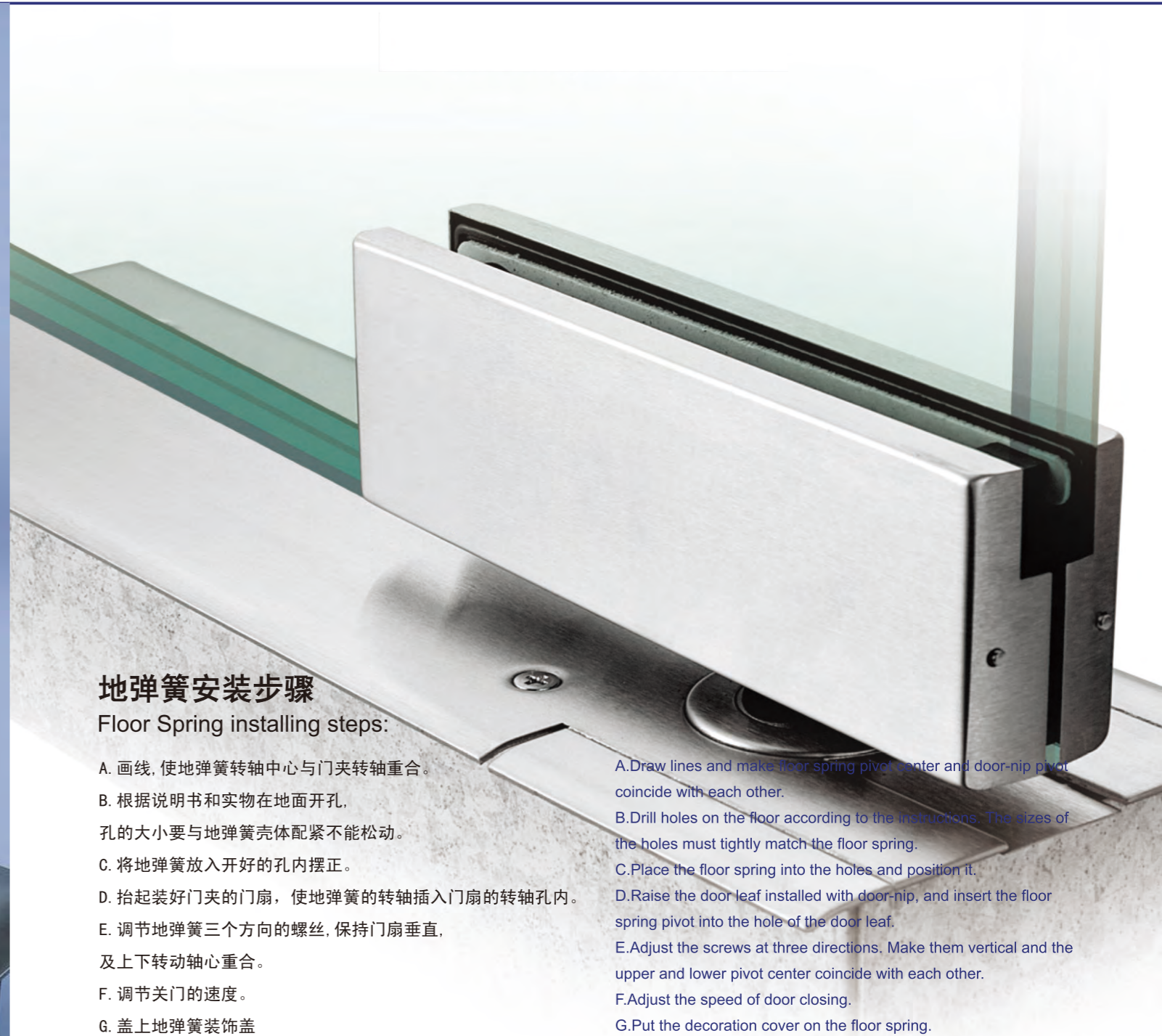
D01  
D12





# Floor Spring Series

地弹簧系列



## 地弹簧安装步骤

Floor Spring installing steps:

A. 画线, 使地弹簧转轴中心与门夹转轴重合。

B. 根据说明书和实物在地面开孔,  
孔的大小要与地弹簧壳体配紧不能松动。

C. 将地弹簧放入开好的孔内摆正。

D. 抬起装好门夹的门扇, 使地弹簧的转轴插入门扇的转轴孔内。

E. 调节地弹簧三个方向的螺丝, 保持门扇垂直,  
及上下转动轴心重合。

F. 调节关门的速度。

G. 盖上地弹簧装饰盖

A. Draw lines and make floor spring pivot center and door-nip pivot coincide with each other.

B. Drill holes on the floor according to the instructions. The sizes of the holes must tightly match the floor spring.

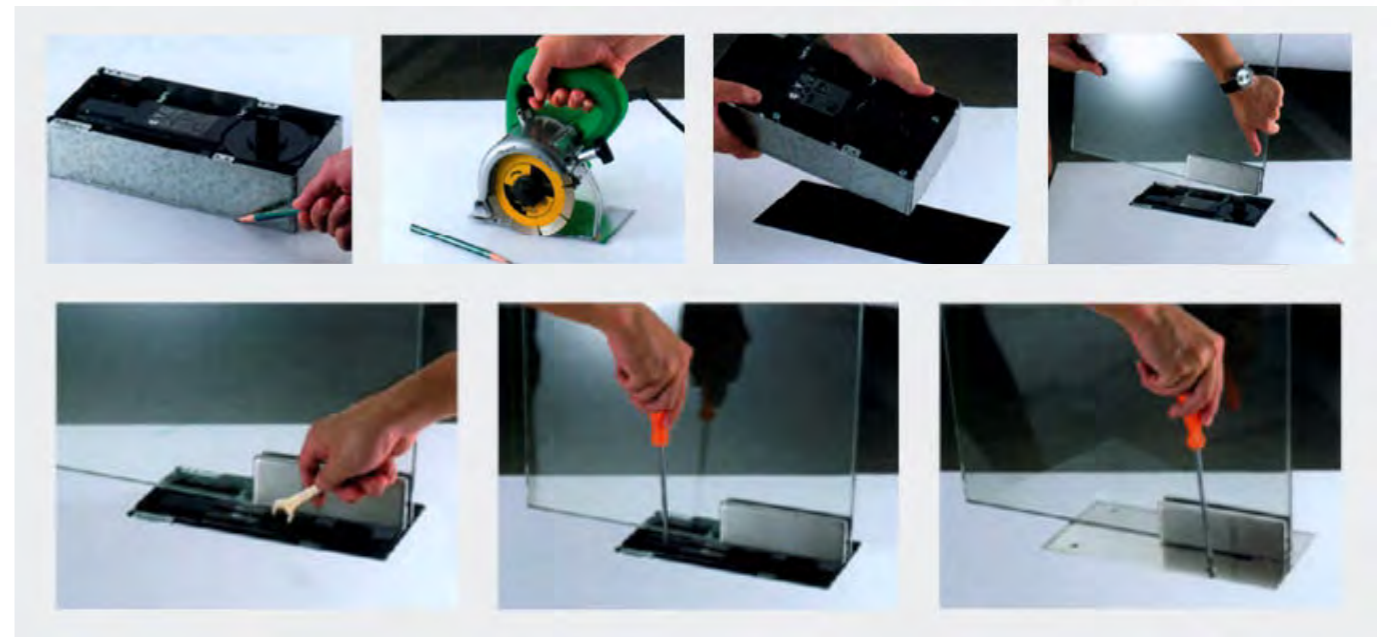
C. Place the floor spring into the holes and position it.

D. Raise the door leaf installed with door-nip, and insert the floor spring pivot into the hole of the door leaf.

E. Adjust the screws at three directions. Make them vertical and the upper and lower pivot center coincide with each other.

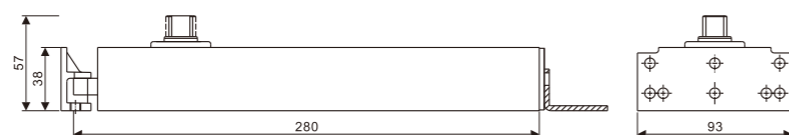
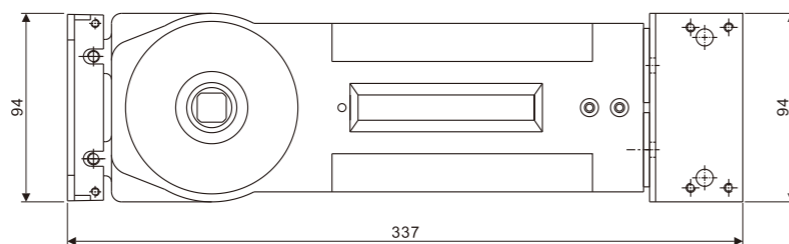
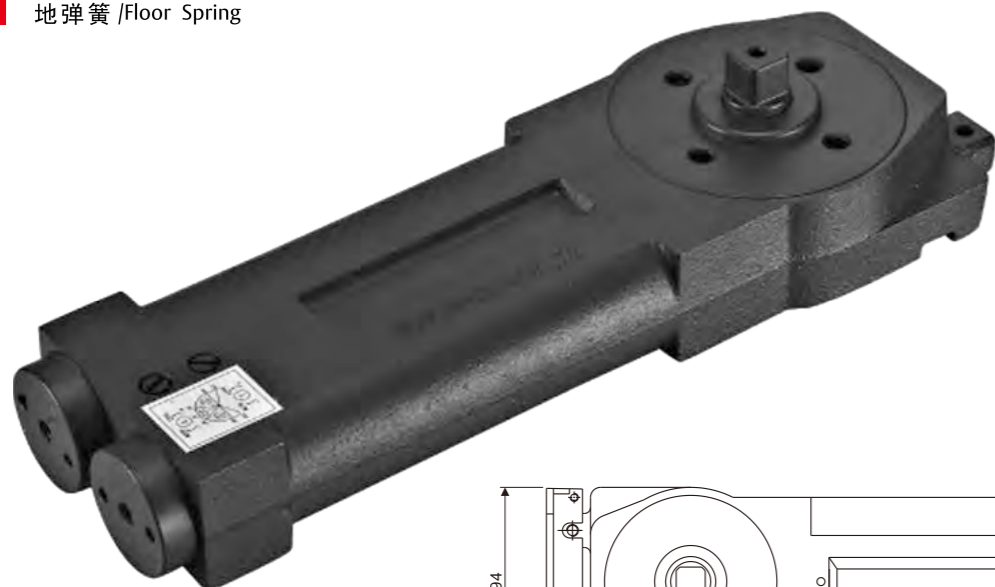
F. Adjust the speed of door closing.

G. Put the decoration cover on the floor spring.



## ZC 70

地弹簧 /Floor Spring



外形尺寸/Overall dimension

## ZC 70

地弹簧 /Floor Spring

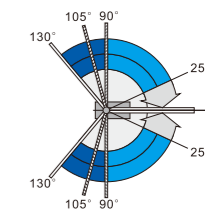
### 技术参数 Technical info

- 力量级别/Power size : EN2/EN3/EN4
- 最大门宽/Width of door max : 850/950/1100mm
- 最大门重/Weight of door max : 40/60/80kg
- 最大开启角度/Max Open Degree : 130°
- 产品重量/Weight of body : 4.50kg/4.60kg/4.70kg
- 使用寿命/Passed durability test : 500,000次/500,000 cycles
- 机体尺寸/Dimension of body : 283X94X40.5mm

### 地弹簧与玻璃门夹的应用

#### ● 适用范围

- 木门、铝门
- 门重≤120kg
- 门宽≤1100mm



#### 功能及优点:

- 130°至25°及130°至0°两个闭门速度调控阀，以配合不同闭门效果。
- 除90°定位功能之外，更备有不定位或105°定位可供选择。
- 通用型设计，适合左右手及单双向开启门扇，各使用方式均备有完整配件。
- 承重力达120kg，最大门宽1100mm，适合各类门扇。

#### Features and advantages:

- 130°-25°, 130°-0° two speeds control make door close smoothly.
- Optional hold-open 90°, hold-open 105° or non-holdopen.
- Suitable for all kind of door, single action and double open also available.
- Max door weight 120kg, Max door width 1100mm.

#### ◆ Dual valves speed adjustment. (双速调速)

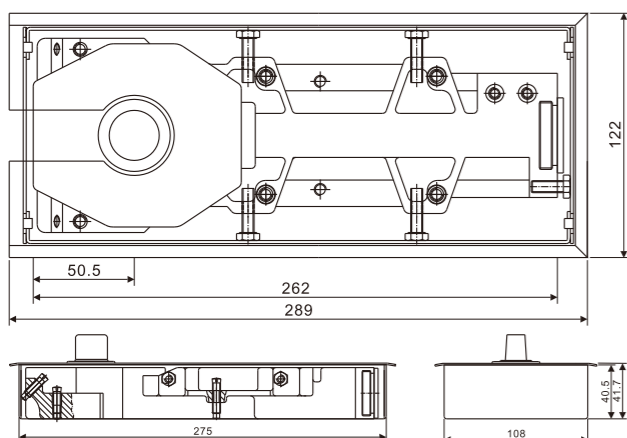
Speed 1 from 90° to 25° (1速为90°-25°)  
Speed 2 from 25° to 0° (2速为25°-0°)

#### ◆ Maximum opening angle: 130° (最大开启角度为130°)

#### ◆ Easy installation: (简单安装)

German standard size. (参照德国标准尺寸)  
Suitable for left and right hand opening doors. (适用于左、右手开门)

外形尺寸/Overall dimension



## ZC 208

地弹簧 /Floor Spring



## ZC 208

地弹簧 /Floor Spring

### 技术参数 Technical info

- 力量级别/Power size : EN2/EN3
- 最大门宽/Width of door max : 850/950mm
- 最大门重/Weight of door max : 40/60kg
- 最大开启角度/Max Open Degree : 120°
- 产品重量/Weight of body : 4.50kg/4.55kg
- 使用寿命/Passed durability test : 500,000次/500,000 cycles
- 铁壳尺寸/Dimension of cement box : 275X108X40.5mm

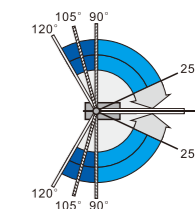
### 地弹簧与玻璃门夹的应用

#### ● 适用范围

- 12mm厚钢化玻璃
- 门重≤100kg
- 门宽≤950mm
- 轴心点距边55mm或65mm可选

#### ● 饰面范围

- 标准拉丝不锈钢
- 可选镜面不锈钢



#### 功能及优点:

- 特薄型机设计，机体厚度仅为40.5mm，减少地面开孔深度，使安装更为简易。
- 120°至25°及120°至0°两个闭门速度调控阀，以配合不同闭门效果。
- 除90°定位功能之外，更备有不定位或105°定位可供选择。
- 通用型设计，适合左右手及单双向开启门扇，各使用方式均备有完整配件。
- 承重力达100kg，最大门宽950mm，适合各类门扇。

#### Features and advantages:

- Slim and thin body design thickness is 40.5mm, less work for ground hole, easy installation.
- 120°-25°, 120°-0° two speeds control make door close smoothly.
- Optional hold-open 90°, hold-open 105° or non-holdopen.
- Suitable for all kind of door, single action and double open also available.
- Max door weight 100kg, Max door width 950mm.

#### ◆ Dual valves speed adjustment. (双速调速)

Speed 1 from 90° to 25° (1速为90°-25°)  
Speed 2 from 25° to 0° (2速为25°-0°)

#### ◆ Maximum opening angle: 120° (最大开启角度为120°)

#### ◆ Easy installation: (简单安装)

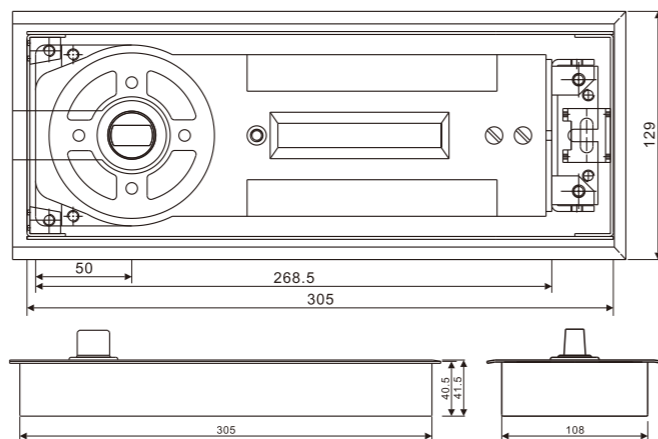
Standard cement box dimensions. (标准水泥盒子尺寸)  
Suitable for left and right hand opening doors. (适用于左、右手开门)

#### ◆ Once sealed in the cement, the position of the body can be adjusted:

(一旦密封在水泥，机体的位置可以调整)  
5 mm on width. (宽度可调节5毫米)  
6 mm on length. (长度可调节6毫米)  
4 mm in height. (高度可调节4毫米)

## ZC 300

地弹簧 /Floor Spring



外形尺寸/Overall dimension

CE 通过CE认证: 3 8 3 1<sup>+</sup> 1 3  
证书编号: 0359-CPD-0089



## ZC 300

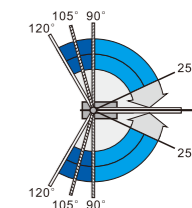
地弹簧 /Floor Spring

### 技术参数 Technical info

- 力量级别/Power size : EN2/EN3/EN4/EN5
- 最大门宽/Width of door max : 850/950/1100/1250mm
- 最大门重/Weight of door max : 40/60/80/100kg
- 最大开启角度/Max Open Degree : 130°
- 产品重量/Weight of body : 5.00/5.10/5.20kg
- 使用寿命/Passed durability test : 500,000次/500,000 cycles
- 铁壳尺寸/Dimension of cement box : 305X108X40.5mm

### 地弹簧与玻璃门夹的应用

- 适用范围
  - 12mm厚钢化玻璃
  - 门重≤100kg
  - 门宽≤950mm
  - 轴心点距边55mm或65mm可选
- 饰面范围
  - 标准拉丝不锈钢
  - 可选镜面不锈钢



### 功能及优点:

- 特薄型机设计, 机体厚度仅为40.5mm, 减少地面开孔深度, 使安装更为简易。
- 120°至25°及120°至0°两个闭门速度调控阀, 以配合不同闭门效果。
- 除90°定位功能之外, 更备有不定位或105°定位可供选择。
- 通用型设计, 适合左右手及单双向开启门扇, 各使用方式均配有完整配件。
- 承重可达100kg, 最大门宽950mm, 适合各类门扇。

### Features and advantages:

- Slim and thin body design thickness is 40.5mm, less work for ground hole, easy installation.
- 120°-25°, 120°-0° two speeds control make door close smoothly.
- Optional hold-open 90°, hold-open 105° or non-holdopen.
- Suitable for all kind of door, single action and double open also available.
- Max door weight 100kg, Max door width 950mm.

### ◆Dual valves speed adjustment. (双速调速)

Speed 1 from 90° to 25° (1速为90°-25°)  
Speed 2 from 25° to 0° (2速为25°-0°)

### ◆Maximum opening angle: 120° (最大开启角度为120°)

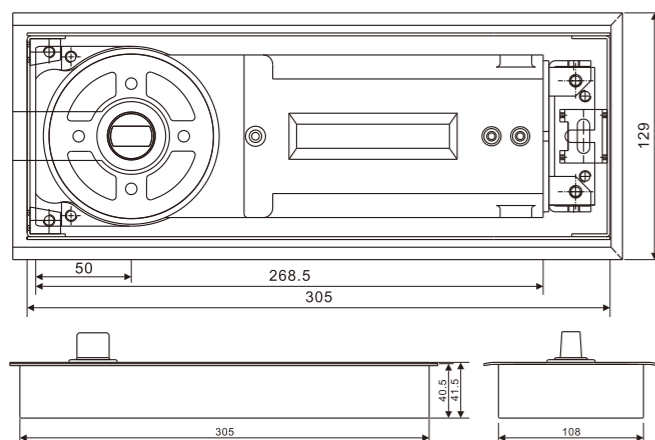
### ◆Easy installation: (简单安装)

Standard cement box dimensions. (标准水泥盒子尺寸)  
Suitable for left and right hand opening doors. (适用于左、右手开门)

### ◆Once sealed in the cement, the position of the body can be adjusted:

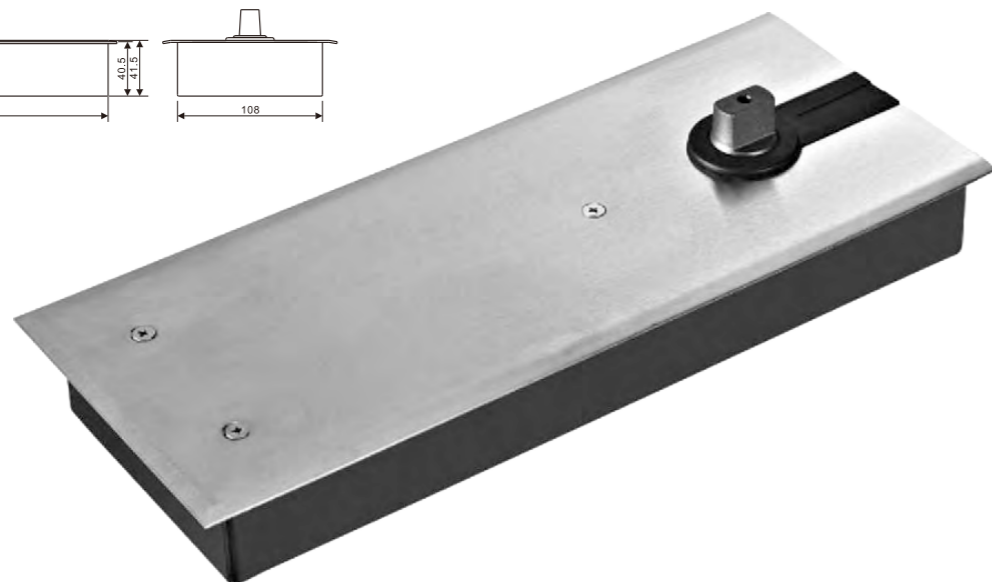
(一旦密封在水泥, 机体的位置可以调整)  
5 mm on width. (宽度可调节5毫米)  
6 mm on length. (长度可调节6毫米)  
4 mm in height. (高度可调节4毫米)

外形尺寸/Overall dimension



## ZCR 300

地弹簧 /Floor Spring



## ZCR 300

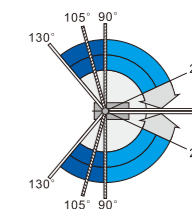
地弹簧 /Floor Spring

### 技术参数 Technical info

- 力量级别/Power size : EN2/EN3/EN4
- 最大门宽/Width of door max : 850/950/1100mm
- 最大门重/Weight of door max : 40/60/80kg
- 最大开启角度/Max Open Degree : 130°
- 产品重量/Weight of body : 5.00kg/5.10kg/5.20kg
- 使用寿命/Passed durability test : 500,000次/500,000 cycles
- 铁壳尺寸/Dimension of cement box : 305X108X40.5mm

### 地弹簧与玻璃门夹的应用

- 适用范围
  - 12mm厚钢化玻璃
  - 门重≤120kg
  - 门宽≤1100mm
  - 轴心点距边55mm或65mm可选
- 饰面范围
  - 标准拉丝不锈钢
  - 可选镜面不锈钢



### 功能及优点:

- 特薄型机设计, 机体厚度仅为40.5mm, 减少地面开孔深度, 使安装更为简易。
- 130°至25°及130°至0°两个闭门速度调控阀, 以配合不同闭门效果。
- 除90°定位功能之外, 更备有不定位或105°定位可供选择。
- 通用型设计, 适合左右手及单双向开启门扇, 各使用方式均配有完整配件。
- 承重可达120kg, 最大门宽1100mm, 适合各类门扇。

### Features and advantages:

- Slim and thin body design thickness is 40.5mm, less work for ground hole, easy installation.
- 130°-25°, 130°-0° two speeds control make door close smoothly.
- Optional hold-open 90°, hold-open 105° or non-holdopen.
- Suitable for all kind of door, single action and double open also available.
- Max door weight 120kg, Max door width 1100mm.

### ◆Dual valves speed adjustment. (双速调速)

Speed 1 from 90° to 25° (1速为90°-25°)  
Speed 2 from 25° to 0° (2速为25°-0°)

### ◆Maximum opening angle: 130° (最大开启角度为130°)

### ◆Easy installation: (简单安装)

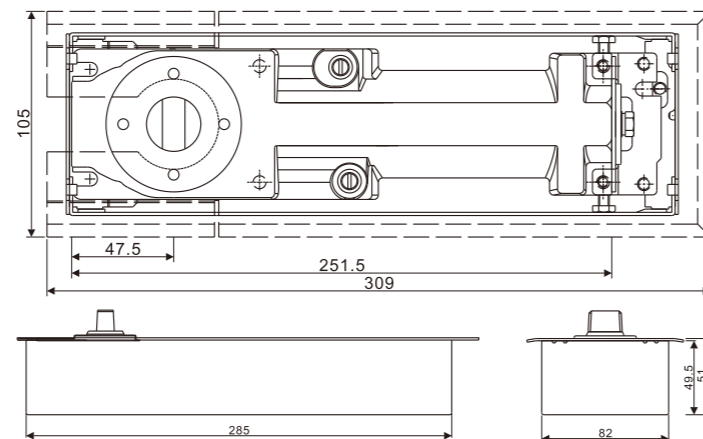
Standard cement box dimensions. (标准水泥盒子尺寸)  
Suitable for left and right hand opening doors. (适用于左、右手开门)

### ◆Once sealed in the cement, the position of the body can be adjusted:

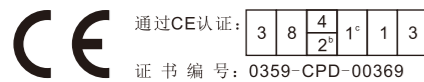
(一旦密封在水泥, 机体的位置可以调整)  
5 mm on width. (宽度可调节5毫米)  
7 mm on length. (长度可调节7毫米)  
4 mm in height. (高度可调节4毫米)

## ZC 75V/75

地弹簧 /Floor Spring



外形尺寸/Overall dimension



## ZC 75V/75

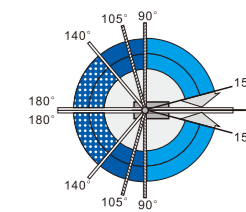
地弹簧 /Floor Spring

### 技术参数 Technical info

- 力量级别/Power size :  
(75V)EN2-EN4 ; (75)EN4
- 最大门宽/Width of door max :  
(75V)850-1100mm ; (75)1100mm
- 最大门重/Weight of door max :  
(75V)40-80kg ; (75)80kg
- 最大开启角度/Max Open Degree :  
180°
- 产品重量/Weight of body :  
4.55kg
- 使用寿命/Passed durability test :  
500,000次/500,000 cycles
- 铁壳尺寸/Dimension of cement box :  
285X82X49.5mm

### 地弹簧与玻璃门夹的应用

- 适用范围
  - 12mm厚钢化玻璃
  - 门重≤150kg
  - 门宽≤1100mm
  - 轴心点距边55mm或65mm可选
- 饰面范围
  - 标准拉丝不锈钢
  - 可选镜面不锈钢



### 功能及优点:

- 75V内置减压阀, 防止因外来强压或强风状态闭门而造成地弹簧损坏或漏油。
- 180°至15°及180°至0°两个闭门速度调控阀, 以配合不同闭门效果。
- 除90°定位功能之外, 更备有不定位或105°定位, 140°-180°随意定位可供选择。
- 通用型设计, 适合左右手及单双向开启门扇, 各使用方式均配有完整配件。
- 承重力达150kg, 最大门宽1100mm, 适合各类门扇。

### Features and advantages:

- Safety valve design, protect body not damage by outside forces or strong winds.
- 180°-15°, 15°-0° two speeds control make door close smoothly.
- Random hold open from 140°-180° optional hold-open 90° or non-holdopen.
- Suitable for all kind of door, single action and double open also available.
- Max door weight 150kg, Max door width 1100mm.

### ◆Dual valves speed adjustment. (双速调速)

Speed 1 from 90° to 15° (1速为90°-15°)  
Speed 2 from 15° to 0° (2速为15°-0°)

### ◆Maximum opening angle: 180° (最大开启角度为180°)

### ◆Easy installation: (简单安装)

German standard size. (参照德国标准尺寸)

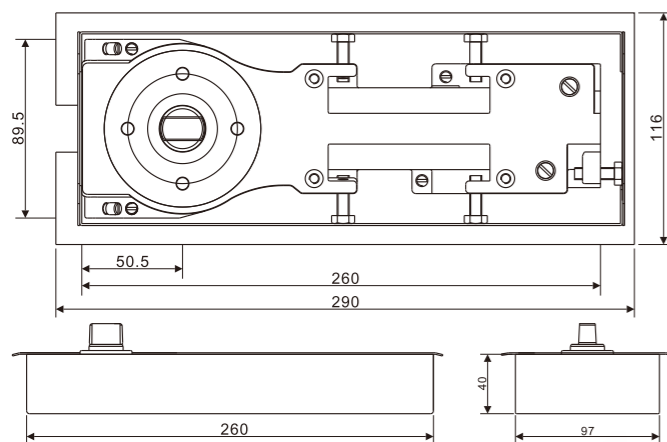
Suitable for left and right hand opening doors. (适用于左、右手开门)

### ◆Once sealed in the cement, the position of the body can be adjusted:

(一旦密封在水泥, 机体的位置可以调整)

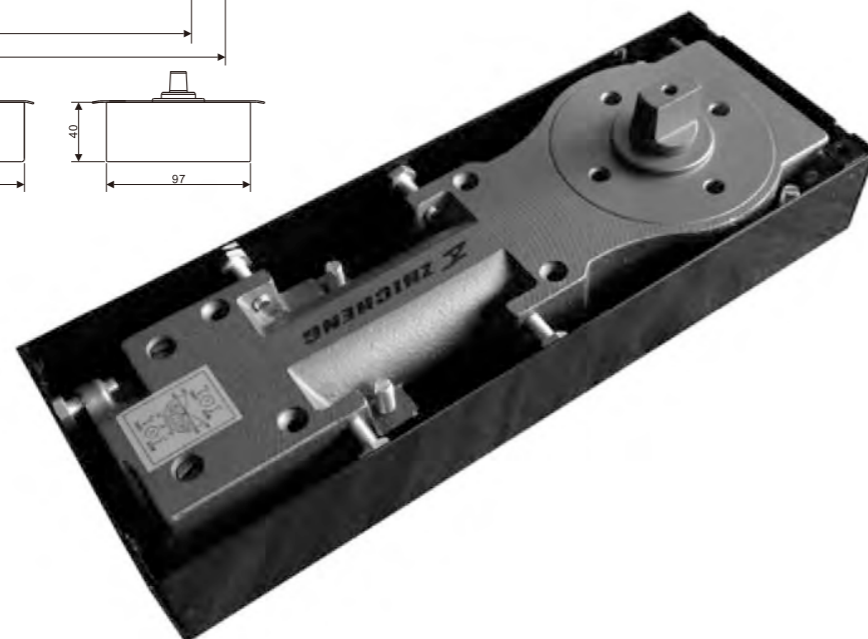
4 mm on width. (宽度可调节4毫米)  
4 mm on length. (长度可调节4毫米)  
4 mm in height. (高度可调节4毫米)

外形尺寸/Overall dimension



## ZC 60

地弹簧 /Floor Spring



## ZC 60

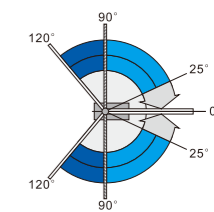
地弹簧 /Floor Spring

### 技术参数 Technical info

- 力量级别/Power size :  
EN3
- 最大门宽/Width of door max :  
950mm
- 最大门重/Weight of door max :  
60kg
- 最大开启角度/Max Open Degree :  
120°
- 产品重量/Weight of body :  
5.10kg
- 使用寿命/Passed durability test :  
500,000次/500,000 cycles
- 铁壳尺寸/Dimension of cement box :  
274X97X40mm

### 地弹簧与玻璃门夹的应用

- 适用范围
  - 12mm厚钢化玻璃
  - 门重≤100kg
  - 门宽≤1100mm
  - 轴心点距边55mm或65mm可选
- 饰面范围
  - 标准拉丝不锈钢
  - 可选镜面不锈钢



### 功能及优点:

- 特薄型机设计, 机体厚度仅为40mm, 减少地面开孔深度, 使安装更为简易。
- 120°至25°及120°至0°两个闭门速度调控阀, 以配合不同闭门效果。
- 除90°定位功能之外, 更备有不定位可供选择。
- 通用型设计, 适合左右手及单双向开启门扇, 各使用方式均配有完整配件。
- 承重力达100kg, 最大门宽1100mm, 适合各类门扇。

### Features and advantages:

- Slim and thin body design thickness is 40mm, less work for ground hole, easy installation.
- 120°-25°, 120°-0° two speeds control make door close smoothly.
- Optional hold-open 90°, non-holdopen also available.
- Suitable for all kind of door, single action and double open also available.
- Max door weight 100kg, Max door width 1100mm.

### ◆Dual valves speed adjustment. (双速调速)

Speed 1 from 90° to 25° (1速为90°-25°)  
Speed 2 from 25° to 0° (2速为25°-0°)

### ◆Maximum opening angle: 120° (最大开启角度为120°)

### ◆Easy installation: (简单安装)

German standard size. (参照德国标准尺寸)

Suitable for left and right hand opening doors. (适用于左、右手开门)

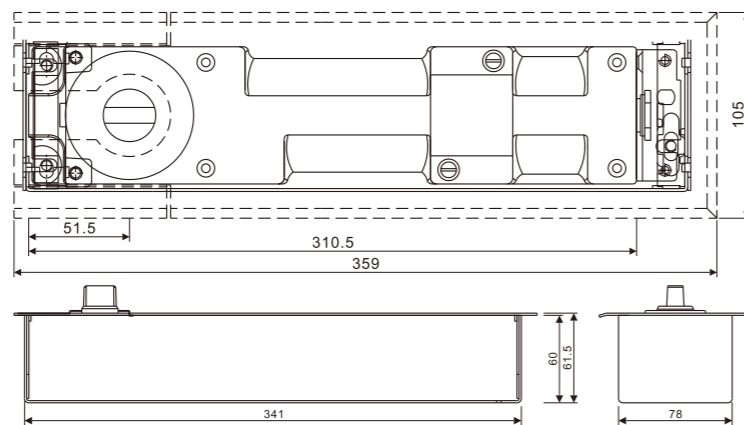
### ◆Once sealed in the cement, the position of the body can be adjusted:

(一旦密封在水泥, 机体的位置可以调整)

4 mm on width. (宽度可调节4毫米)  
6 mm on length. (长度可调节6毫米)  
4 mm in height. (高度可调节4毫米)

## ZC 80

地弹簧 /Floor Spring



## ZC 80

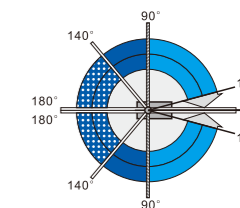
地弹簧 /Floor Spring

### 技术参数 Technical info

- 力量级别/Power size : EN5/EN6
- 关门力 (N,m)0°-4°/Closer for (N,m)0°-4° : 37-54/54-87
- 最大门宽/Width of door max : 1250/1400mm
- 最大门重/Weight of door max : 100/120kg
- 最大开启角度/Max Open Degree : 180°
- 产品重量/Weight of body : 8.00kg
- 使用寿命/Passed durability test : 500,000次/500,000 cycles
- 铁壳尺寸/Dimension of cement box : 341X78X60mm

### 地弹簧与玻璃门夹的应用

- 适用范围
  - 12mm厚钢化玻璃
  - 门重≤300kg
  - 门宽≤1400mm
  - 轴心点距边55mm或65mm可选
- 饰面范围
  - 标准拉丝不锈钢
  - 可选镜面不锈钢



### 功能及优点:

- 内置减压阀, 防止因外来强压或强风状态闭门而造成地弹簧损坏或漏油。
- 180° 至15° 及180° 至0° 两个闭门速度调控阀, 以配合不同闭门效果。
- 除90° 定位功能之外, 140° -180° 随意定位可供选择。
- 通用型设计, 适合左右手及单双向开启门扇, 各使用方式均备有完整配件。
- 承重力达300kg, 最大门宽1400mm, 适合各类门扇。

### Features and advantages:

- Safety valve design, protect body not damage by outside forces or strong winds.
- 180°-15°, 180°-0° two speeds control make door close smoothly.
- Random hold open from 140°-180° optional hold-open 90° or non-holdopen.
- Suitable for all kind of door, single action and double open also available.
- Max door weight 300kg, Max door width 1400mm.

### ◆Dual valves speed adjustment. (双速调速)

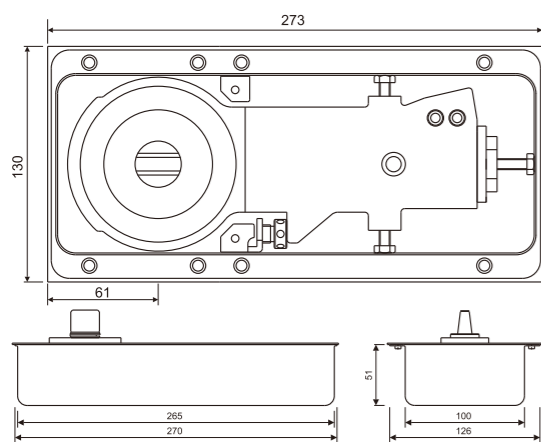
Speed 1 from 180° to 15° (1速为180°-15°)  
Speed 2 from 15° to 0° (2速为15°-0°)

### ◆Maximum opening angle: 180° (最大开启角度为180°)

### ◆Easy installation: (简单安装)

German standard size. (参照德国标准尺寸)  
Suitable for left and right hand opening doors. (适用于左、右手开门)

外形尺寸/Overall dimension



## ZC 220 B/C

地弹簧 /Floor Spring



## ZC 220 B/C

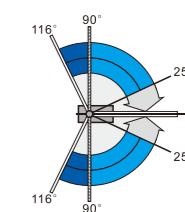
地弹簧 /Floor Spring

### 技术参数 Technical info

- 力量级别 : (220B)EN2/(220C)EN3  
Power size : (220B)EN2/(220C)EN3
- 最大门宽/Width of door max : (220B)850mm/(220C)950mm
- 最大门重/Weight of door max : (220B)40kg/ (220C)60kg
- 最大开启角度/Max Open Degree : 116°
- 产品重量/Weight of body : 4.50kg
- 使用寿命/Passed durability test : 500,000次/500,000 cycles
- 铁壳尺寸/Dimension of cement box : 270X126X51mm

### 地弹簧与玻璃门夹的应用

- 适用范围
  - 12mm厚钢化玻璃
  - 门重≤100kg
  - 门宽≤950mm
  - 轴心点距边55mm或65mm可选
- 饰面范围
  - 标准拉丝不锈钢
  - 可选镜面不锈钢



### 功能及优点:

- 116° 至25° 及116° 至0° 两个闭门速度调控阀, 以配合不同闭门效果。
- 除90° 定位功能之外, 更备有不定位可供选择。
- 通用型设计, 适合左右手及单双向开启门扇, 各使用方式均备有完整配件。
- 承重力达100kg, 最大门宽950mm, 适合各类门扇。

### Features and advantages:

- 116°-25°, 116°-0° two speeds control make door close smoothly.
- Optional hold-open 90° or non-holdopen.
- Suitable for all kind of door, single action and double open also available.
- Max door weight 100kg, Max door width 950mm.

### ◆Dual valves speed adjustment. (双速调速)

Speed 1 from 90° to 25° (1速为90°-25°)  
Speed 2 from 25° to 0° (2速为25°-0°)

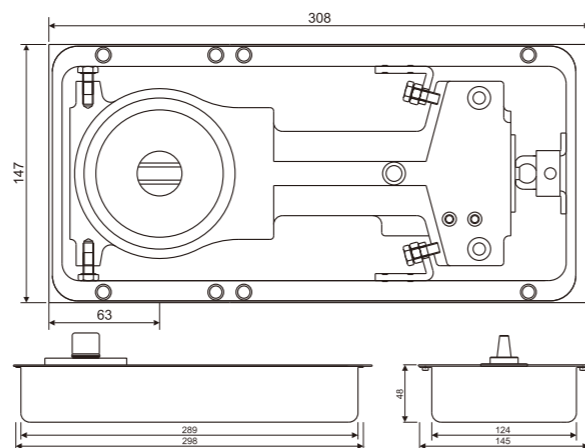
### ◆Maximum opening angle: 116° (最大开启角度为116°)

### ◆Easy installation: (简单安装)

German standard size. (参照德国标准尺寸)  
Suitable for left and right hand opening doors. (适用于左、右手开门)

## ZC 818

地弹簧 /Floor Spring



外形尺寸/Overall dimension

## ZC 818

地弹簧 /Floor Spring

### 技术参数 Technical info

- 力量级别/Power size : EN3
- 最大门宽/Width of door max : 950mm
- 最大门重/Weight of door max : 60kg
- 最大开启角度/Max Open Degree : 120°
- 产品重量/Weight of body : 4.80kg
- 使用寿命/Passed durability test : 500,000次/500,000 cycles
- 铁壳尺寸/Dimension of cement box : 298X145X48mm

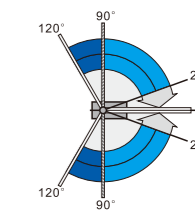
### 地弹簧与玻璃门夹的应用

#### ● 适用范围

- 12mm厚钢化玻璃
- 门重≤100kg
- 门宽≤950mm
- 轴心点距边55mm或65mm可选

#### ● 饰面范围

- 标准拉丝不锈钢
- 可选镜面不锈钢



### 功能及优点:

- 120° 至20° 及120° 至0° 两个闭门速度调控阀, 以配合不同闭门效果。
- 除90° 定位功能之外, 更备有不定位可供选择。
- 通用型设计, 适合左右手及单双向开启门扇, 各使用方式均备有完整配件。
- 承重力达100kg, 最大门宽950mm, 适合各类门扇。

### Features and advantages:

- 120°-20°, 120°-0° two speeds control make door close smoothly.
- Optional hold-open 90° or non-holdopen.
- Suitable for all kind of door, single action and double open also available.
- Max door weight 100kg, Max door width 950mm.

#### ◆ Dual valves speed adjustment. (双速调速)

- Speed 1 from 90° to 20° (1速为90°-20°)
- Speed 2 from 20° to 0° (2速为20°-0°)

#### ◆ Maximum opening angle: 120° (最大开启角度为120°)

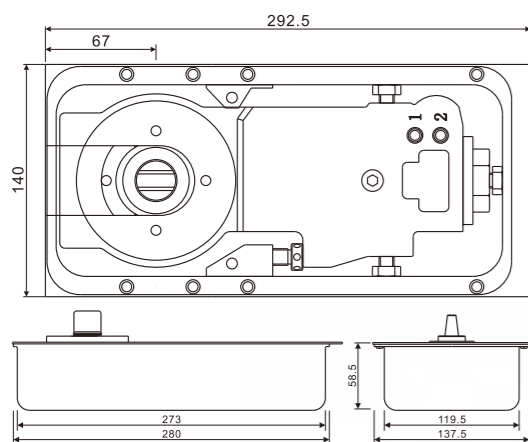
#### ◆ Easy installation: (简单安装)

- German standard size. (参照德国标准尺寸)
- Suitable for left and right hand opening doors. (适用于左、右手开门)

#### ◆ Once sealed in the cement, the position of the body can be adjusted:

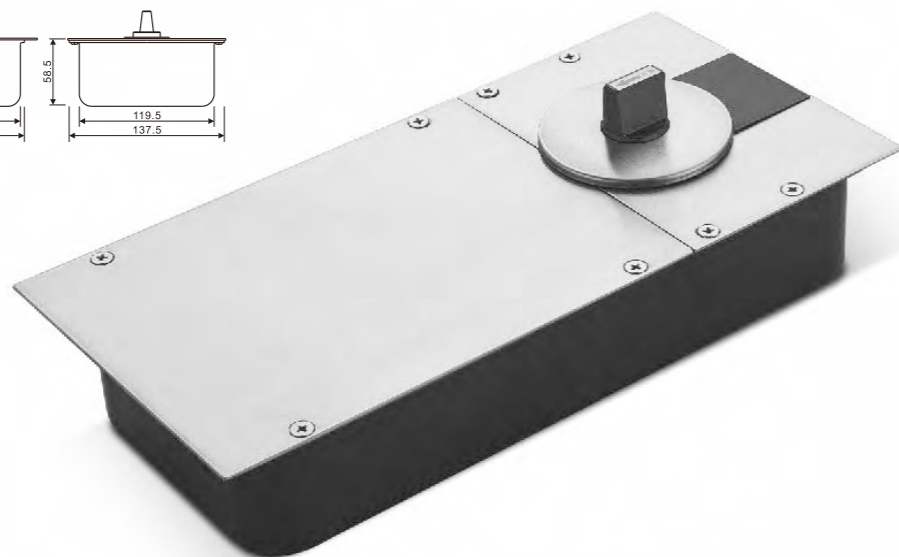
- (一旦密封在水泥, 机体的位置可以调整)
- 4 mm on width. (宽度可调节4毫米)
- 7 mm on length. (长度可调节7毫米)

外形尺寸/Overall dimension



## ZC 1400

地弹簧 /Floor Spring



## ZC 1400

地弹簧 /Floor Spring

### 技术参数 Technical info

- 力量级别/Power size : EN4
- 最大门宽/Width of door max : 1100mm
- 最大门重/Weight of door max : 80kg
- 最大开启角度/Max Open Degree : 120°
- 产品重量/Weight of body : 4.80kg
- 使用寿命/Passed durability test : 500,000次/500,000 cycles
- 铁壳尺寸/Dimension of cement box : 280X137.5X58mm

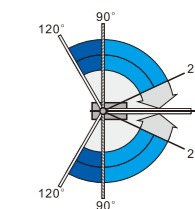
### 地弹簧与玻璃门夹的应用

#### ● 适用范围

- 12mm厚钢化玻璃
- 门重≤150kg
- 门宽≤1100mm
- 轴心点距边67mm

#### ● 饰面范围

- 标准拉丝不锈钢
- 可选镜面不锈钢



### 功能及优点:

- 120° 至25° 及120° 至0° 两个闭门速度调控阀, 以配合不同闭门效果。
- 除90° 定位功能之外, 更备有不定位可供选择。
- 通用型设计, 适合左右手及单双向开启门扇, 各使用方式均备有完整配件。
- 承重力达150kg, 最大门宽1100mm, 适合各类门扇。

### Features and advantages:

- 120°-25°, 120°-0° two speeds control make door close smoothly.
- Optional hold-open 90° or non-holdopen.
- Suitable for all kind of door, single action and double open also available.
- Max door weight 150kg, Max door width 1100mm.

#### ◆ Dual valves speed adjustment. (双速调速)

- Speed 1 from 90° to 25° (1速为90°-25°)
- Speed 2 from 25° to 0° (2速为25°-0°)

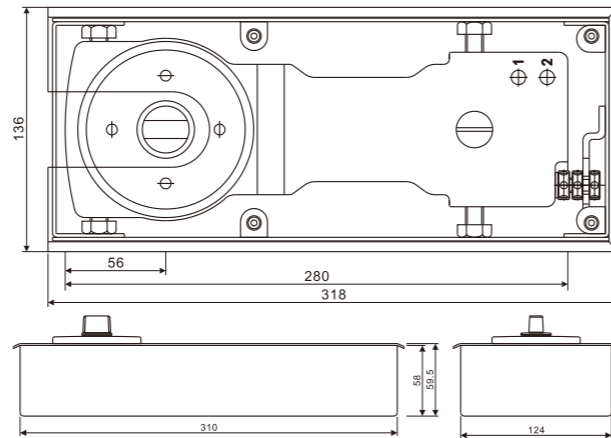
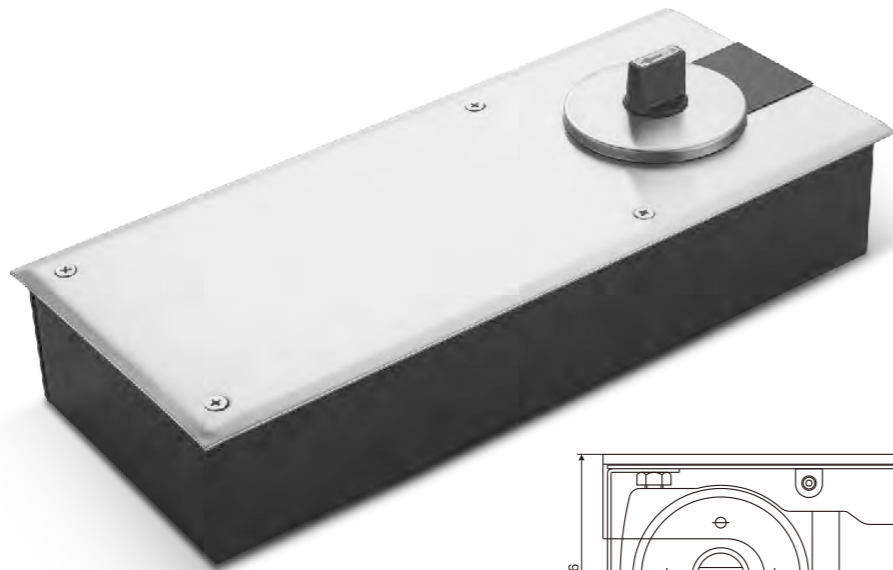
#### ◆ Maximum opening angle: 120° (最大开启角度为120°)

#### ◆ Easy installation: (简单安装)

- German standard size. (参照德国标准尺寸)
- Suitable for left and right hand opening doors. (适用于左、右手开门)

## ZC 2400

地弹簧 /Floor Spring



外形尺寸/Overall dimension

## ZC 2400

地弹簧 /Floor Spring

### 技术参数 Technical info

- 力量级别/Power size : EN5
- 最大门宽/Width of door max : 1250mm
- 最大门重/Weight of door max : 100kg
- 最大开启角度/Max Open Degree : 120°
- 产品重量/Weight of body : 7.66kg
- 使用寿命/Passed durability test : 500,000次/500,000 cycles
- 铁壳尺寸/Dimension of cement box : 310X124X58mm

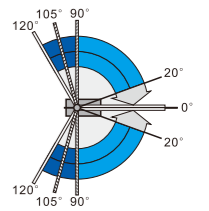
### 地弹簧与玻璃门夹的应用

#### ● 适用范围

- 12mm厚钢化玻璃
- 门重≤185kg
- 门宽≤1250mm
- 轴心点距边65mm

#### ● 饰面范围

- 标准拉丝不锈钢
- 可选镜面不锈钢



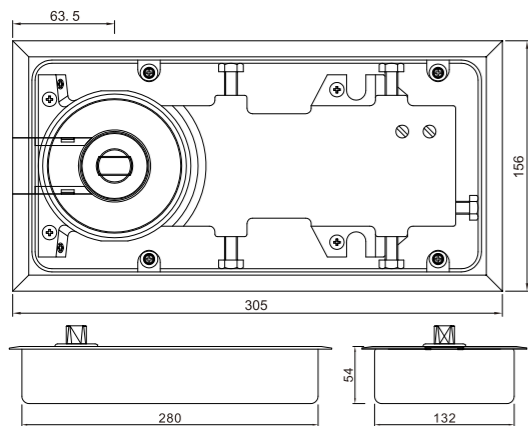
### 功能及优点:

- 120° 至25° 及120° 至0° 两个闭门速度调控阀, 以配合不同闭门效果。
- 除90° 定位功能之外, 更备有不定位或105° 定位可供选择。
- 通用型设计, 适合左右手及单双向开启门扇, 各使用方式均备有完整配件。
- 承重力达185kg, 最大门宽1250mm, 适合各类门扇。

### Features and advantages:

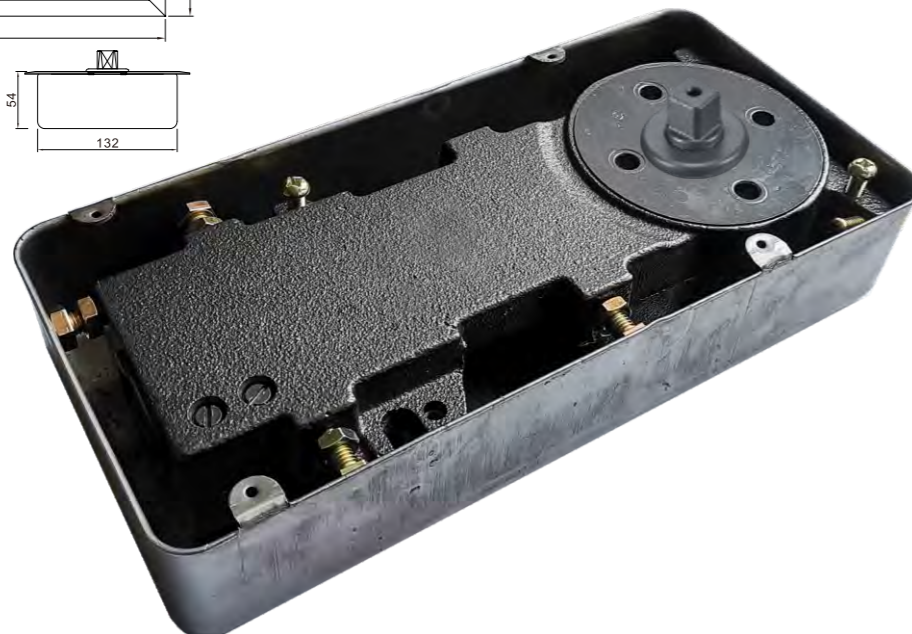
- 120°-25°, 120°-0° two speeds control make door close smoothly.
- Optional hold-open 90°, hold-open 105° or non-holdopen.
- Suitable for all kind of door, single action and double open also available.
- Max door weight 185kg, Max door width 1250mm.
- ◆ **Dual valves speed adjustment. (双速调速)**  
Speed 1 from 90° to 20° (1速为90°-20°)  
Speed 2 from 20° to 0° (2速为20°-0°)
- ◆ **Maximum opening angle: 120° (最大开启角度为120°)**
- ◆ **Easy installation: (简单安装)**  
German standard size. (参照德国标准尺寸)  
Suitable for left and right hand opening doors. (适用于左、右手开门)
- ◆ **Once sealed in the cement, the position of the body can be adjusted:**  
(一旦密封在水泥, 机体的位置可以调整)  
2 mm on width. (宽度可调节2毫米)  
5 mm on length. (长度可调节5毫米)

外形尺寸/Overall dimension



## ZC 209

地弹簧 /Floor Spring



## ZC 209

地弹簧 /Floor Spring

### 技术参数 Technical info

- 力量级别/Power size : EN3/EN4
- 最大门宽/Width of door max : 1200mm
- 最大门重/Weight of door max : 120kg
- 最大开启角度/Max Open Degree : 130°
- 产品重量/Weight of body : 4.50kg/4.60kg/4.70kg
- 使用寿命/Passed durability test : 500,000次/500,000 cycles
- 机体尺寸/Dimension of body : 282X133X55mm

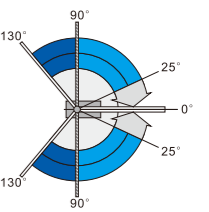
### 地弹簧与玻璃门夹的应用

#### ● 适用范围

- 12mm厚钢化玻璃
- 门重≤120kg
- 门宽≤1200mm
- 轴心点距边63.5mm

#### ● 饰面范围

- 标准拉丝不锈钢
- 可选镜面不锈钢



### 功能及优点:

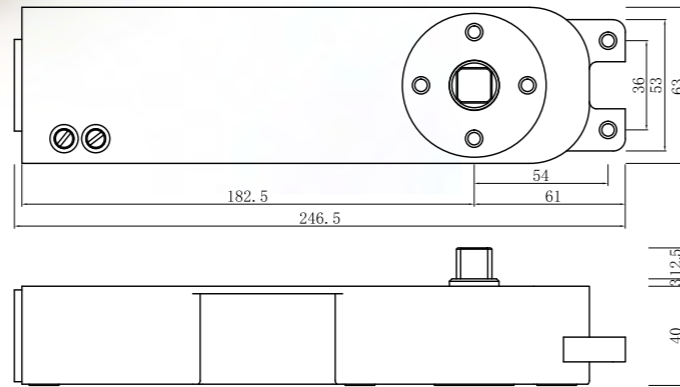
- 130° 至25° 及130° 至0° 两个闭门速度调控阀, 以配合不同闭门效果。
- 除90° 定位功能之外, 更备有不定位可供选择。
- 通用型设计, 适合左右手及单双向开启门扇, 各使用方式均备有完整配件。
- 承重力达120kg, 最大门宽1200mm, 适合各类门扇。

### Features and advantages:

- 130°-25°, 130°-0° two speeds control make door close smoothly.
- Optional hold-open 90° or non-holdopen.
- Suitable for all kind of door, single action and double open also available.
- Max door weight 120kg, Max door width 1200mm.
- ◆ **Dual valves speed adjustment. (双速调速)**  
Speed 1 from 90° to 25° (1速为90°-25°)  
Speed 2 from 25° to 0° (2速为25°-0°)
- ◆ **Maximum opening angle: 130° (最大开启角度为130°)**
- ◆ **Easy installation: (简单安装)**  
German standard size. (参照德国标准尺寸)  
Suitable for left and right hand opening doors. (适用于左、右手开门)

# ZC 502

地弹簧 /Floor Spring



外形尺寸/Overall dimension

# ZC 502

地弹簧 /Floor Spring

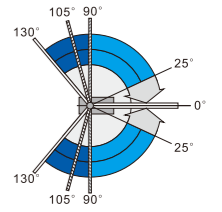
### 技术参数 Technical info

- 1 力量级别/Power size : EN3
- 2 最大门宽/Width of door max : 950
- 3 最大门重/Weight of door max : 60
- 4 最大开启角度/Max Open Degree : 130°
- 5 产品重量/Weight of body : 2.76kg
- 6 使用寿命/Passed durability test : 500,000次/500,000 cycles
- 7 机体尺寸/Dimension of body : 282X75X42mm

### 地弹簧与玻璃门夹的应用

#### ● 适用范围

- 12mm厚钢化玻璃
- 门重≤ 60kg
- 门宽≤ 950mm
- 轴心点距边61mm



#### 功能及优点:

- 130° 至25° 及130° 至0° 两个闭门速度调控阀, 以配合不同闭门效果。
- 除90° 定位功能之外, 更备有不定位或105° 定位可供选择。
- 通用型设计, 适合左右手及单双向开启门扇, 各使用方式均备有完整配件。
- 承重力达60kg, 最大门宽950mm, 适合各类门扇。

#### Features and advantages:

- 130°-25°, 130°-0° two speeds control make door close smoothly.
- Optional hold-open 90°, hold-open 105° or non-holdopen.
- Suitable for all kind of door, single action and double open also available.
- Max door weight 60kg, Max door width 950 mm.

#### ◆Dual valves speed adjustment. (双速调速)

Speed 1 from 90° to 25° (1速为90°-25°)  
Speed 2 from 25° to 0° (2速为25°-0°)

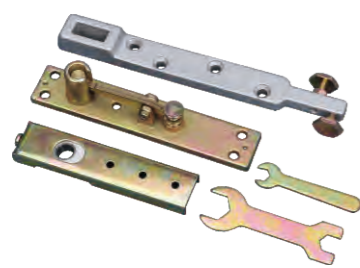
#### ◆Maximum opening angle: 130° (最大开启角度为130°)

#### ◆Easy installation: (简单安装)

German standard size. (参照德国标准尺寸)  
Suitable for left and right hand opening doors. (适用于左、右手开门)

### 附件/Accessories

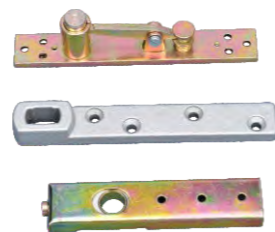
#### Asian Acc



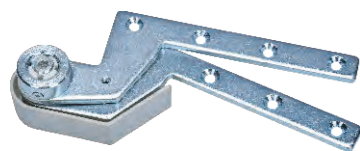
#### A Acc(Alum)/ A 附件(铝)



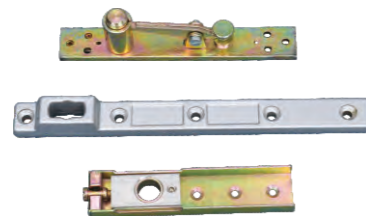
#### AB Acc(Iron)(Adjustable)/ AB 附件(铁) (可调)



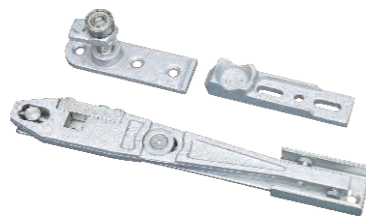
#### SA acc/单开



#### Special



#### Special



### 轴头/Spindles



拉丁头  
Latin



德国头  
German



意大利头  
Italian



亚洲头  
Asian



法国头  
French

### 可换轴头高度/Removable Spindle Height



10mm



15mm



20mm



25mm



30mm

# Door Closing Series

## 闭门器系列

### 闭门器安装方法 /Install way of the exoteric door closer

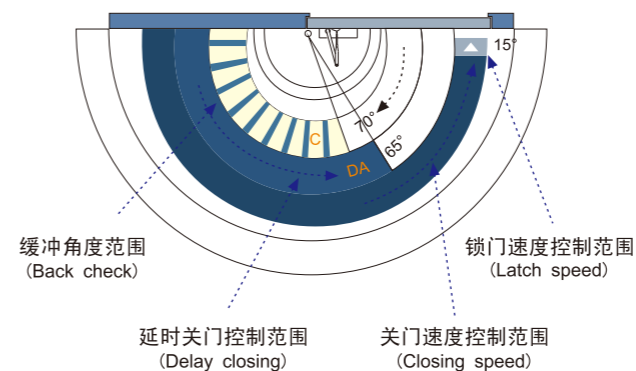


### 闭门器具备各种先进的功能供你选择 /Door closer has different advanced functions for your reference

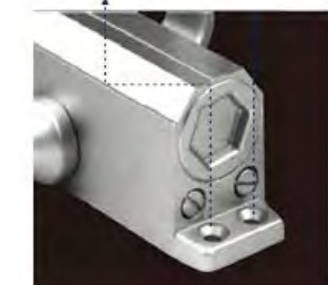
- 90度停门功能:开门达到 90 度时开始, 门可保持静止状态。
- 关门速度和锁门速度连续可调:从90 度起关门速度最快可调到3秒以内, 缓慢关门达到40秒以上。
- 缓冲功能:在开门超过65 度后, 闭门器能产生一定的阻尼力量, 避免开门力过大, 速度过快导致撞墙, 并且其阻尼力量可调。
- 延时关门功能:在 180-65 度之间, 工人预设 为 20秒, 可以轻易调节到至小1秒, 方便老年人、伤残人士出入。
- 关门力量调节功能:可根据不同大小, 不同重量的门来选择不同的闭门力度。力量可调节型闭门器, 可调节弹簧最轻关闭力, 从而减少开门阻力, 使老年人、伤残人士方便出入。

- 90°Hod-open function :door can keep standstill when door is open at 90°.
- Closing & latching continous adjustment: the fastest closing in 3 seconds from 90°, slowly door closing adove 40 seconds.
- Buffer function:door closer will create resistance to avoid too much forces , when open the doors and hit the wall by closing quickly & resisance can be adjustment.
- Deleyed closing function:between 180°-65°, present by factory is 20 seconds, which can be reduced to 1 second to facilitate the alds & disabilities.
- Function of closing forces adjustment: closing forces is decided by different size & weight of door, force adjustable dooe close can adjust it to min. forces to reduce resistance and facilitate the olds & disabilities .

各种功能发挥作用的角度范围



锁门速度调节 (Latch speed) 关门速度调节 (Closing speed)

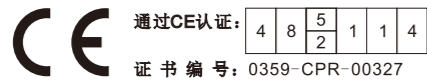
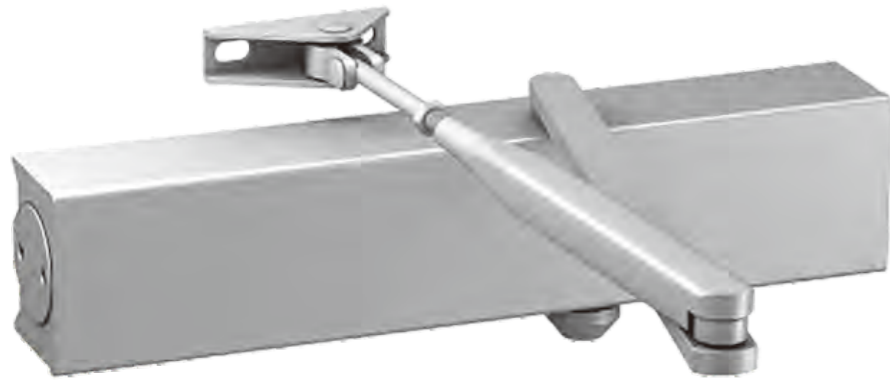


速度调节 (Adjust speed)  
顺时针为增大、逆时针为减小



## ZC 34

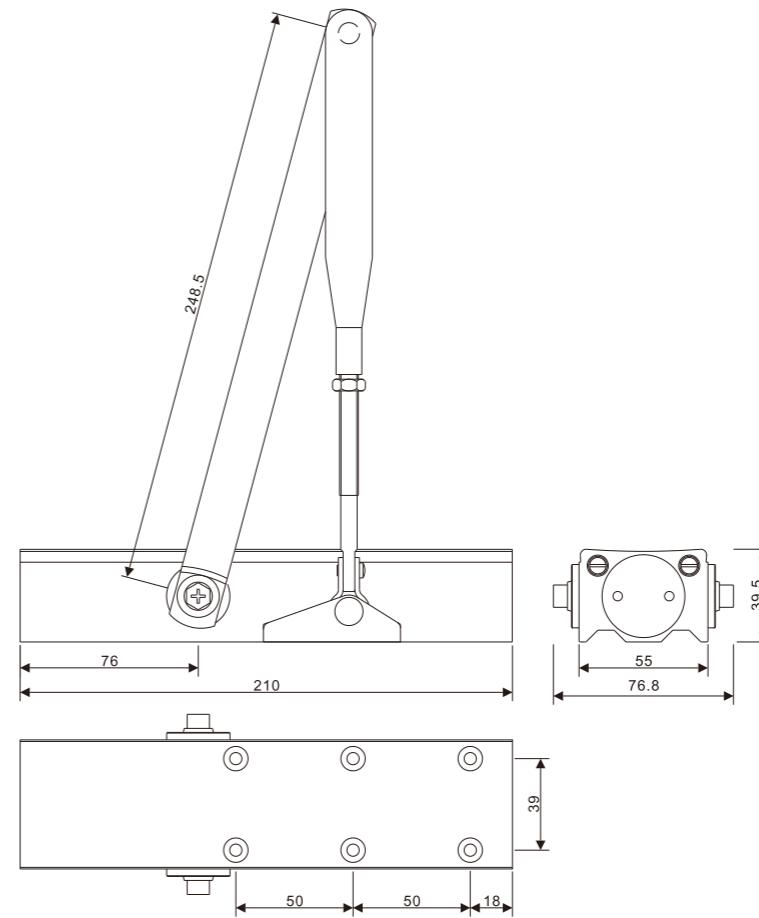
闭门器 /Door Closing



### 标准配置表 Standard configuration

<input type="checkbox"/>	表面处理: 静电烤漆 Finish: Electrostatic paint
<input type="checkbox"/>	主要材质: 铝合金 Materials: Aluminum alloy
<b>EN</b>	适用门宽/门重: 欧盟标准 EN2-EN5 Applied gate width/gate weight: EN2-EN5
	最大门宽: ≤1250mm Max door width: ≤1250mm
	最大门重: ≤100kg Max door weight: ≤100kg
	尺寸: L210XW55XH39.5mm Size: L210XW55XH39.5mm
	适用范围: 塑钢门、木门、铝门、铁门 Application range: Plastic-steel door, wood door, aluminum door, iron door
	最大开门角度: 180° Max. opening angle: 180°
	关门速度调节范围: 180°-10° Closing speed adjustment range: 180°-10°
	闭门速度调节范围: 10°-0° Door closer speed adjustment range: 10°-0°
	使用寿命: 500,000次 Passed durability test: 500,000 cycles

外形尺寸/Overall dimension



## ZC 34

闭门器 /Door Closing

### ● 支臂选择 /Supporting arm selection

#### 支臂

- F 型定位支臂 029 支臂
- L 型定位支臂 Y 型不定位支臂
- D 型定位支臂

### ● 特点

高品质进口密封圈, 防止漏油。  
强力弹簧, 闭门力度大。  
优质铝合金机体, 两层光亮层保护。  
全液压控制可调节阀关门速度。  
两个调速阀独立控制两段闭门速度。  
Ce认证的闭门器。可用于火灾和防烟门。

### ● Feature

- High quality imported gaskets to prevent oil leakage.
- Strong spring to guarantee powerful closing.
- Fine quality aluminium alloy body.
- Provided with 2 coatings for protection.
- Full hydraulic control of closing speeds by the help of adjustable valves.
- 2 speed controls: closing speed and latching speed.
- CE certified Door Closer. Can be used on fire and smoke proof doors.

## ZC 61

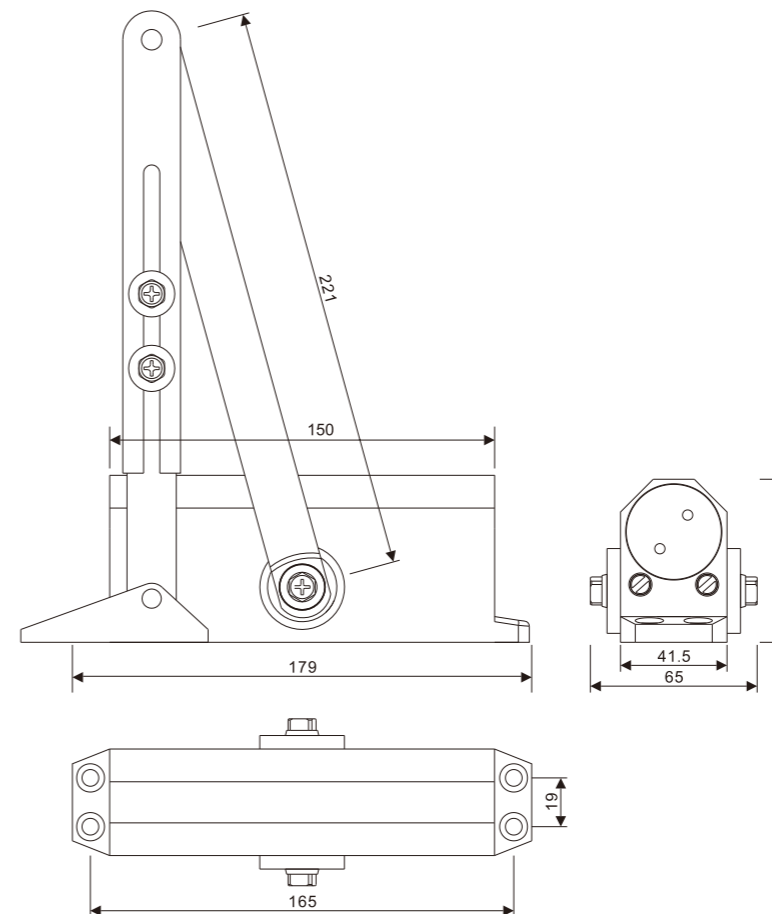
闭门器 /Door Closing



### 标准配置表 Standard configuration

<input type="checkbox"/>	表面处理: 静电烤漆 Finish: Electrostatic paint
<input type="checkbox"/>	主要材质: 铝合金 Materials: Aluminum alloy
<b>EN</b>	适用门宽/门重: 欧盟标准 EN2/EN3 Applied gate width/gate weight: EN2/EN3
	最大门宽: ≤950mm Max door width: ≤950mm
	最大门重: ≤60kg Max door weight: ≤60kg
	尺寸: L179XW52XH63.5mm Size: L179XW52XH63.5mm
	适用范围: 塑钢门、木门、铝门、铁门 Application range: Plastic-steel door, wood door, aluminum door, iron door
	最大开门角度: 180° Max. opening angle: 180°
	关门速度调节范围: 180°-15° Closing speed adjustment range: 180°-15°
	闭门速度调节范围: 15°-0° Door closer speed adjustment range: 15°-0°
	使用寿命: 500,000次 Passed durability test: 500,000 cycles

外形尺寸/Overall dimension



## ZC 61

闭门器 /Door Closing

### ● 支臂选择 /Supporting arm selection

#### 支臂

- F 型定位支臂 029 支臂
- L 型定位支臂 Y 型不定位支臂
- D 型定位支臂 E 型支臂

### ● 特点

高品质进口密封圈, 防止漏油。  
强力弹簧, 闭门力度大。  
优质铝合金机体, 两层光亮层保护。  
可侧摆摇臂, 方便安装。  
全液压控制可调节阀关门速度。  
两个调速阀独立控制两段闭门速度。  
Ce认证的闭门器。可用于火灾和防烟门。

### ● Feature

- High quality imported gaskets to prevent oil leakage.
- Strong spring to guarantee powerful closing.
- Fine quality aluminium alloy body.
- Provided with 2 coatings for protection.
- Side swing rocker for easy erection.
- Full hydraulic control of closing speeds by the help of adjustable valves.
- 2 speed controls: closing speed and latching speed.
- CE certified Door Closer. Can be used on fire and smoke proof doors.

## ZC 62B2

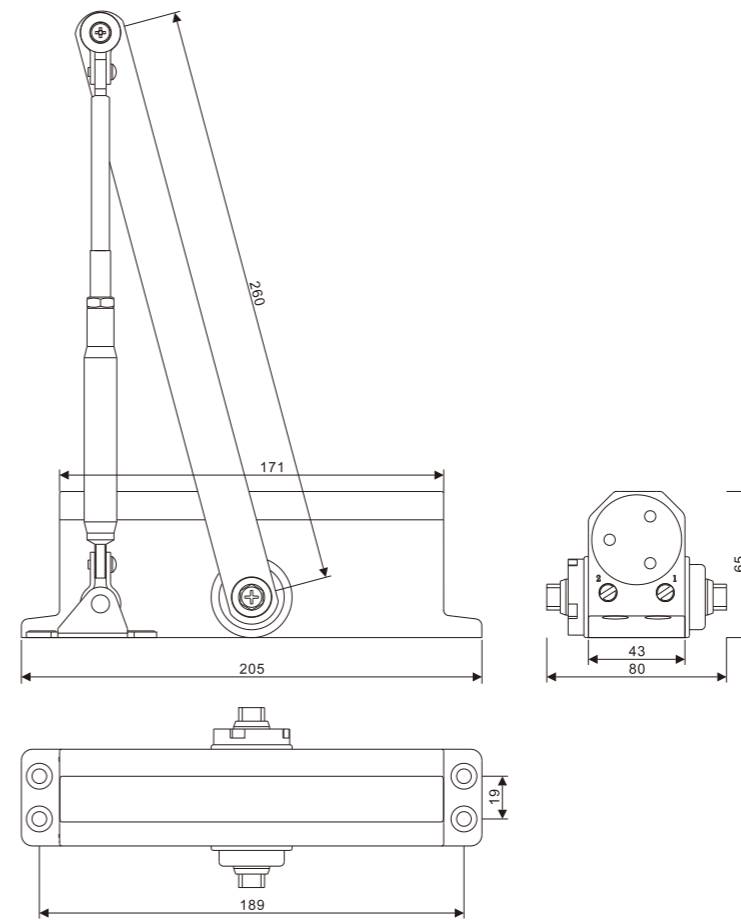
闭门器 /Door Closing



### 标准配置表 Standard configuration

	表面处理: 静电烤漆 Finish: Electrostatic paint
	主要材质: 铝合金 Materials: Aluminum alloy
	适用门宽/门重: 欧盟标准 EN3/EN4 Applied gate width/gate weight: EN3/EN4
	最大门宽: ≤1100mm Max door width: ≤1100mm
	最大门重: ≤80kg Max door weight: ≤80kg
	尺寸: L205XW54XH65mm Size: L205XW54XH65mm
	适用范围: 塑钢门、木门、铝门、铁门 Application range: Plastic-steel door, wood door, aluminum door, iron door
	最大开门角度: 180° Max. opening angle: 180°
	关门速度调节范围: 180°-15° Closing speed adjustment range: 180°-15°
	闭门速度调节范围: 15°-0° Door closer speed adjustment range: 15°-0°
	使用寿命: 500,000次 Passed durability test: 500,000 cycles

外形尺寸/Overall dimension



## ZC 62B2

闭门器 /Door Closing

### ● 支臂选择 /Supporting arm selection

#### 支臂

F 型定位支臂	029 支臂
L 型定位支臂	Y 型不定位支臂
D 型定位支臂	

### ● 特点

高品质进口密封圈, 防止漏油。  
强力弹簧, 闭门力度大。  
优质铝合金机体, 两层光亮层保护。  
可偏摆摇臂, 方便安装。  
全液压控制可调节阀关门速度。  
两个调速阀独立控制两段闭门速度。

### ● Feature

- High quality imported gaskets to prevent oil leakage.
- Strong spring to guarantee powerful closing.
- Fine quality aluminium alloy body.
- Provided with 2 coatings for protection.
- Side swing rocker for easy erection.
- Full hydraulic control of closing speeds by the help of adjustable valves.
- 2 speed controls: closing speed and latching speed.

## ZC 63B

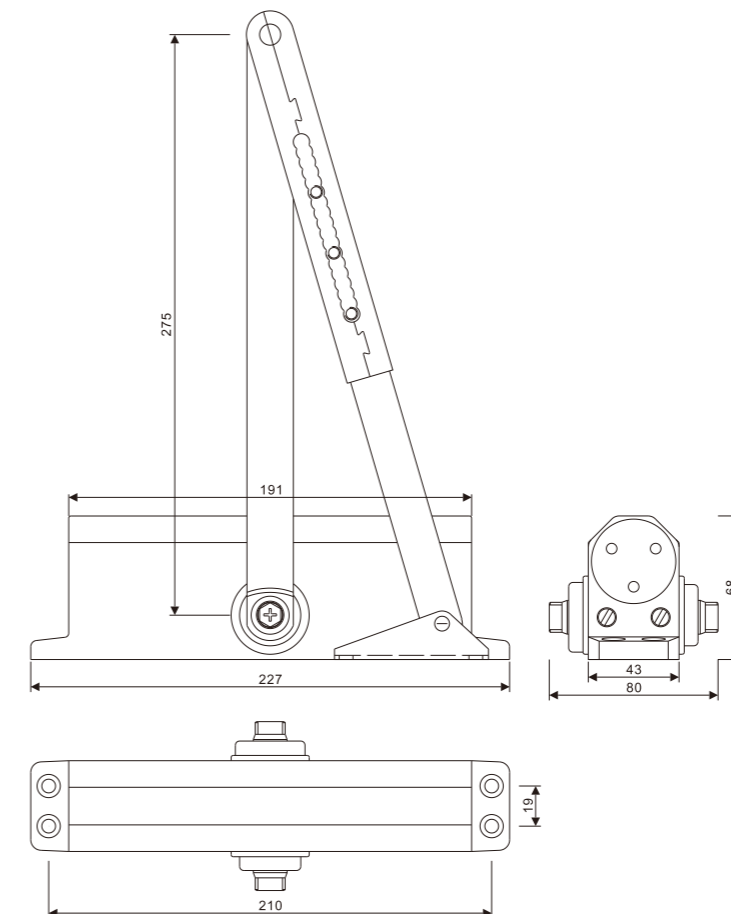
闭门器 /Door Closing



### 标准配置表 Standard configuration

	表面处理: 静电烤漆 Finish: Electrostatic paint
	主要材质: 铝合金 Materials: Aluminum alloy
	适用门宽/门重: 欧盟标准 EN4/EN5 Applied gate width/gate weight: EN4/EN5
	最大门宽: ≤1250mm Max door width: ≤1250mm
	最大门重: ≤100kg Max door weight: ≤100kg
	尺寸: L227XW54XH68mm Size: L227XW54XH68mm
	适用范围: 塑钢门、木门、铝门、铁门 Application range: Plastic-steel door, wood door, aluminum door, iron door
	最大开门角度: 180° Max. opening angle: 180°
	关门速度调节范围: 180°-10° Closing speed adjustment range: 180°-10°
	闭门速度调节范围: 10°-0° Door closer speed adjustment range: 10°-0°
	使用寿命: 500,000次 Passed durability test: 500,000 cycles

外形尺寸/Overall dimension



## ZC 63B

闭门器 /Door Closing

### ● 支臂选择 /Supporting arm selection

#### 支臂

F 型定位支臂	029 支臂
L 型定位支臂	Y 型不定位支臂
D 型定位支臂	E 型支臂

### ● 特点

高品质进口密封圈, 防止漏油。  
强力弹簧, 闭门力度大。  
优质铝合金机体, 两层光亮层保护。  
全液压控制可调节阀关门速度。  
两个调速阀独立控制两段闭门速度。

### ● Feature

- High quality imported gaskets to prevent oil leakage.
- Strong spring to guarantee powerful closing.
- Fine quality aluminium alloy body.
- Provided with 2 coatings for protection.
- Full hydraulic control of closing speeds by the help of adjustable valves.
- 2 speed controls: closing speed and latching speed.

## ZC 64B

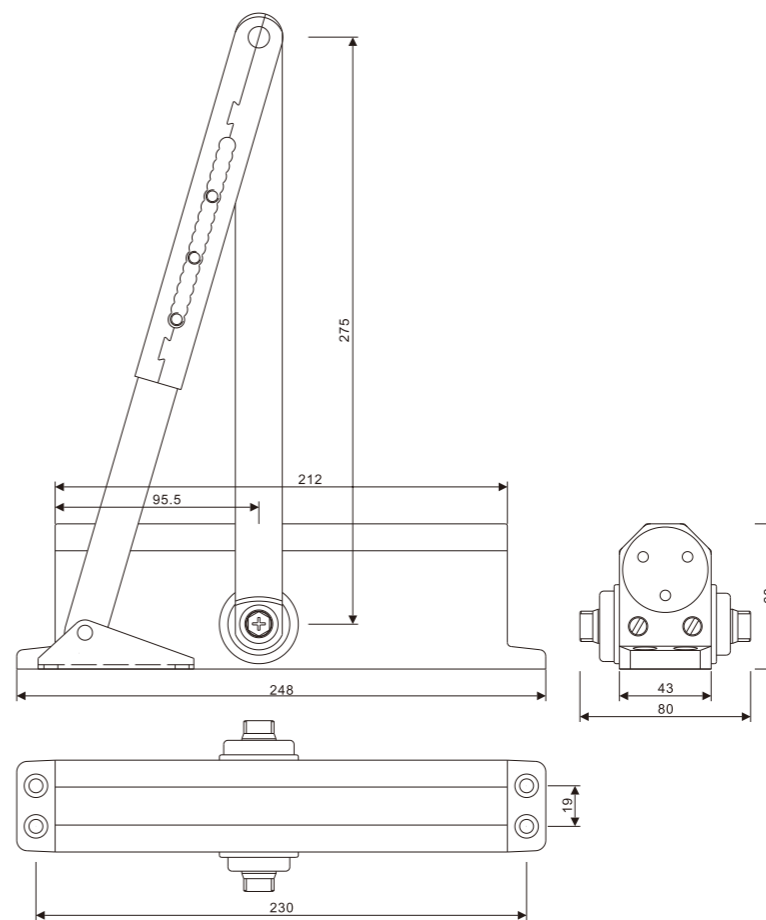
闭门器 /Door Closing



### 标准配置表 Standard configuration

	表面处理: 静电烤漆 Finish: Electrostatic paint
	主要材质: 铝合金 Materials: Aluminum alloy
	适用门宽/门重: 欧盟标准 EN5/EN6 Applied gate width/gate weight: EN5/EN6
	最大门宽: ≤1400mm Max door width: ≤1400mm
	最大门重: ≤120kg Max door weight: ≤120kg
	尺寸: L248XW54XH65.7mm Size: L248XW54XH65.7mm
	适用范围: 塑钢门、木门、铝门、铁门 Application range: Plastic-steel door, wood door, aluminum door, iron door
	最大开门角度: 180° Max. opening angle: 180°
	关门速度调节范围: 180°-10° Closing speed adjustment range: 180°-10°
	闭门速度调节范围: 10°-0° Door closer speed adjustment range: 10°-0°
	使用寿命: 500,000次 Passed durability test: 500,000 cycles

### 外形尺寸/Overall dimension



## ZC 64B

闭门器 /Door Closing

### ● 支臂选择 /Supporting arm selection

#### 支臂

F 型定位支臂	029 支臂
L 型定位支臂	Y 型不定位支臂
D 型定位支臂	

### ● 特点

高品质进口密封圈, 防止漏油。  
强力弹簧, 闭门力度大。  
优质铝合金机体, 两层光亮层保护。  
全液压控制可调阀门关门速度。  
两个调速阀独立控制两段闭门速度。

### ● Feature

-High quality imported gaskets to prevent oil leakage.  
-Strong spring to guarantee powerful closing.  
-Fine quality aluminium alloy body.  
Provided with 2 coatings for protection.  
-Full hydraulic control of closing speeds by the help of adjustable valves.  
-2 speed controls: closing speed and latching speed.

## ZC 64BV

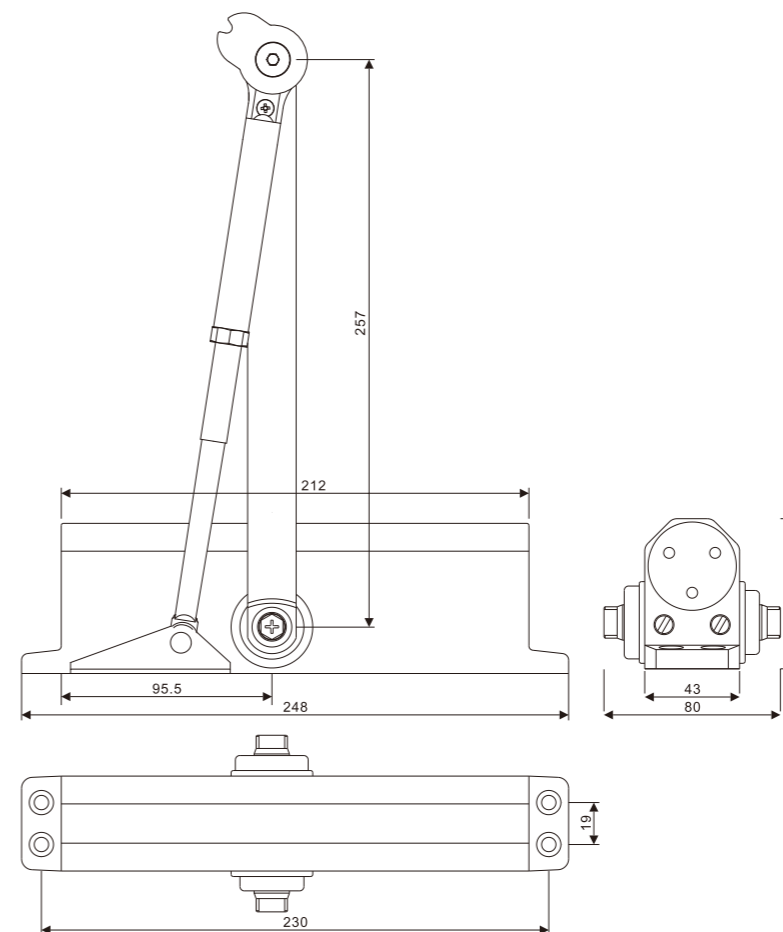
闭门器 /Door Closing



### 标准配置表 Standard configuration

	表面处理: 静电烤漆 Finish: Electrostatic paint
	主要材质: 铝合金 Materials: Aluminum alloy
	适用门宽/门重: 欧盟标准 EN3-EN6 Applied gate width/gate weight: EN3-EN6
	最大门宽: ≤1400mm Max door width: ≤1400mm
	最大门重: ≤120kg Max door weight: ≤120kg
	尺寸: L248XW54XH65.7mm Size: L248XW54XH65.7mm
	适用范围: 塑钢门、木门、铝门、铁门 Application range: Plastic-steel door, wood door, aluminum door, iron door
	最大开门角度: 180° Max. opening angle: 180°
	关门速度调节范围: 180°-10° Closing speed adjustment range: 180°-10°
	闭门速度调节范围: 10°-0° Door closer speed adjustment range: 10°-0°
	使用寿命: 500,000次 Passed durability test: 500,000 cycles

### 外形尺寸/Overall dimension



## ZC 64BV

闭门器 /Door Closing

### ● 支臂选择 /Supporting arm selection

#### 支臂

F 型定位支臂	029 支臂
L 型定位支臂	Y 型不定位支臂
D 型定位支臂	E 型支臂

### ● 特点

高品质进口密封圈, 防止漏油。  
强力弹簧, 闭门力度大。  
优质铝合金机体, 两层光亮层保护。  
全液压控制可调阀门关门速度。  
两个调速阀独立控制两段闭门速度。

### ● Feature

-High quality imported gaskets to prevent oil leakage.  
-Strong spring to guarantee powerful closing.  
-Fine quality aluminium alloy body.  
Provided with 2 coatings for protection.  
-Full hydraulic control of closing speeds by the help of adjustable valves.  
-2 speed controls: closing speed and latching speed.

## ZC 68

闭门器 /Door Closing



通过CE认证: 

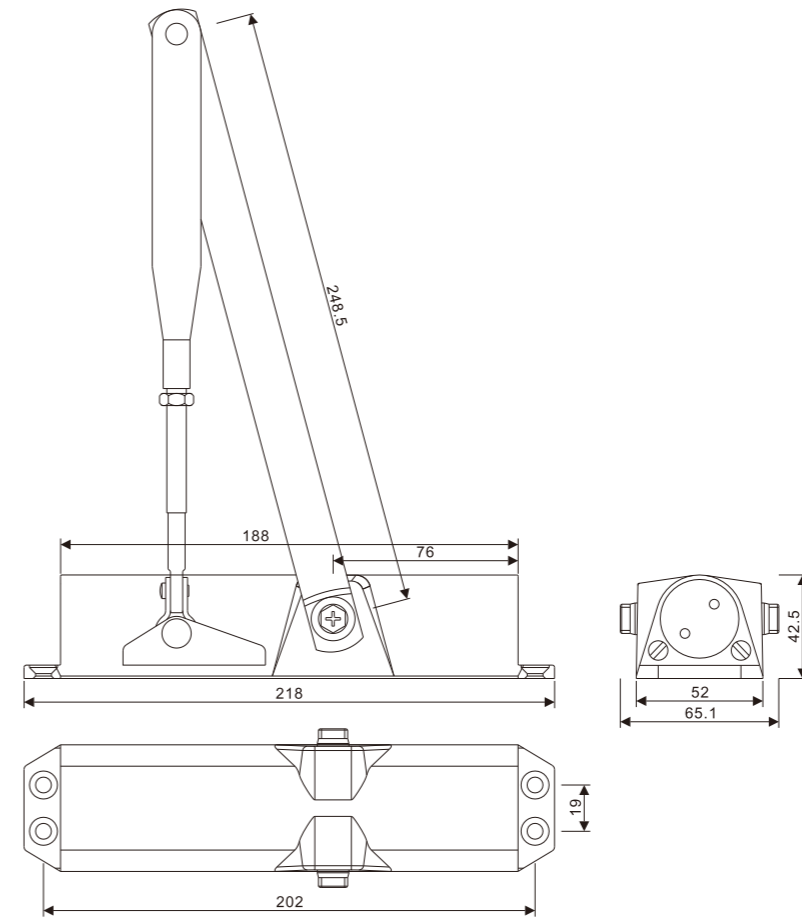
4	8	4	1	1	3
3		2			

  
证书编号: 0359-CPD-0317

### 标准配置表 Standard configuration

	表面处理: 静电烤漆 Finish: Electrostatic paint
	主要材质: 铝合金 Materials: Aluminum alloy
	适用门宽/门重: 欧盟标准 EN2-EN4 Applied gate width/gate weight: EN2-EN4
	最大门宽: ≤1100mm Max door width: ≤1100mm
	最大门重: ≤80kg Max door weight: ≤80kg
	尺寸: L218XW52XH42.5mm Size: L218XW52XH42.5mm
	适用范围: 塑钢门、木门、铝门、铁门 Application range: Plastic-steel door, wood door, aluminum door, iron door
	最大开门角度: 180° Max. opening angle: 180°
	关门速度调节范围: 180°-10° Closing speed adjustment range: 180°-10°
	闭门速度调节范围: 10°-0° Door closer speed adjustment range: 10°-0°
	使用寿命: 500,000次 Passed durability test: 500,000 cycles

外形尺寸/Overall dimension



## ZC 68

闭门器 /Door Closing

### ● 支臂选择 /Supporting arm selection

#### 支臂

- F 型定位支臂 029 支臂
- L 型定位支臂 Y 型不定位支臂
- D 型定位支臂

### ● 特点

- 高品质进口密封圈, 防止漏油。
- 强力弹簧, 闭门力度大。
- 优质铝合金机体, 两层光亮层保护。
- 可偏摆摇臂, 方便安装。
- 全液压控制可调节阀关门速度。
- 两个调速阀独立控制两段闭门速度。

### ● Feature

- High quality imported gaskets to prevent oil leakage.
- Strong spring to guarantee powerful closing.
- Fine quality aluminium alloy body.
- Provided with 2 coatings for protection.
- Side swing rocker for easy erection.
- Full hydraulic control of closing speeds by the help of adjustable valves.
- 2 speed controls: closing speed and latching speed.

## ZC 10

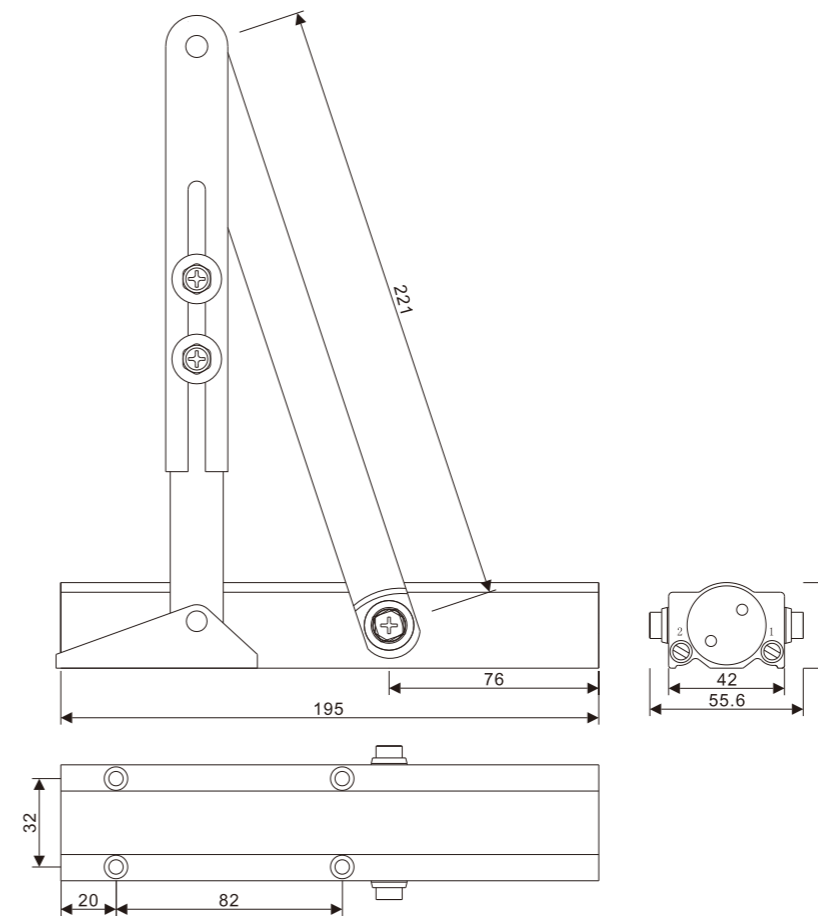
闭门器 /Door Closing



### 标准配置表 Standard configuration

	表面处理: 静电烤漆 Finish: Electrostatic paint
	主要材质: 铝合金 Materials: Aluminum alloy
	适用门宽/门重: 欧盟标准 EN2 Applied gate width/gate weight: EN2
	最大门宽: ≤850mm Max door width: ≤850mm
	最大门重: ≤40kg Max door weight: ≤40kg
	尺寸: L195XW42XH31mm Size: L195XW42XH31mm
	适用范围: 塑钢门、木门、铝门、铁门 Application range: Plastic-steel door, wood door, aluminum door, iron door
	最大开门角度: 180° Max. opening angle: 180°
	关门速度调节范围: 180°-10° Closing speed adjustment range: 180°-10°
	闭门速度调节范围: 10°-0° Door closer speed adjustment range: 10°-0°
	使用寿命: 500,000次 Passed durability test: 500,000 cycles

外形尺寸/Overall dimension



## ZC 10

闭门器 /Door Closing

### ● 支臂选择 /Supporting arm selection

#### 支臂

- F 型定位支臂 029 支臂
- L 型定位支臂 Y 型不定位支臂
- D 型定位支臂 E 型支臂

### ● 特点

- 高品质进口密封圈, 防止漏油。
- 强力弹簧, 闭门力度大。
- 优质铝合金机体, 两层光亮层保护。
- 全液压控制可调节阀关门速度。
- 两个调速阀独立控制两段闭门速度。

### ● Feature

- High quality imported gaskets to prevent oil leakage.
- Strong spring to guarantee powerful closing.
- Fine quality aluminium alloy body.
- Provided with 2 coatings for protection.
- Full hydraulic control of closing speeds by the help of adjustable valves.
- 2 speed controls: closing speed and latching speed.

## ZC 20

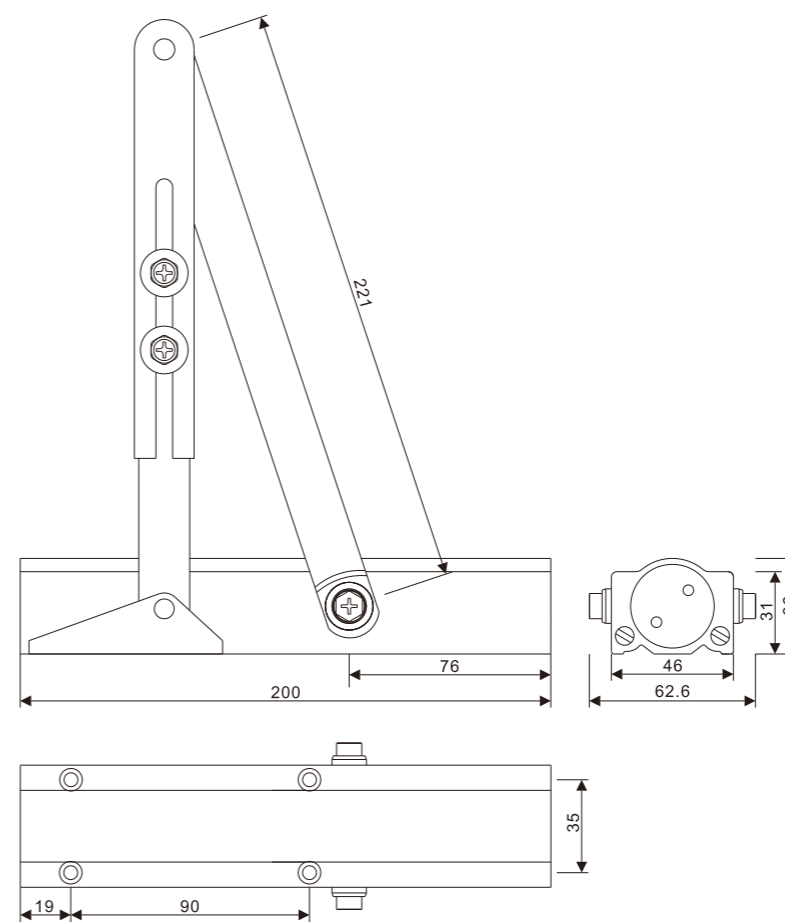
闭门器 /Door Closing



### 标准配置表 Standard configuration

	表面处理: 静电烤漆 Finish: Electrostatic paint
	主要材质: 铝合金 Materials: Aluminum alloy
	适用门宽/门重: 欧盟标准 EN3 Applied gate width/gate weight: EN3
	最大门宽: ≤950mm Max door width: ≤950mm
	最大门重: ≤60kg Max door weight: ≤60kg
	尺寸: L200XW46XH36mm Size: L200XW46XH36mm
	适用范围: 塑钢门、木门、铝门、铁门 Application range: Plastic-steel door, wood door, aluminum door, iron door
	最大开门角度: 180° Max. opening angle: 180°
	关门速度调节范围: 180°-10° Closing speed adjustment range: 180°-10°
	闭门速度调节范围: 10°-0° Door closer speed adjustment range: 10°-0°
	使用寿命: 500,000次 Passed durability test: 500,000 cycles

### 外形尺寸/Overall dimension



## ZC 20

闭门器 /Door Closing

### ● 支臂选择 /Supporting arm selection

#### 支臂

- F 型定位支臂      029 支臂
- L 型定位支臂      Y 型不定位支臂
- D 型定位支臂

### ● 特点

高品质进口密封圈，防止漏油。  
强力弹簧，闭门力度大。  
优质铝合金机体，两层光亮层保护。  
全液压控制可调节阀关门速度。  
两个调速阀独立控制两段闭门速度。

### ● Feature

- High quality imported gaskets to prevent oil leakage.
- Strong spring to guarantee powerful closing.
- Fine quality aluminium alloy body.
- Provided with 2 coatings for protection.
- Full hydraulic control of closing speeds by the help of adjustable valves.
- 2 speed controls: closing speed and latching speed.

## ZC 30

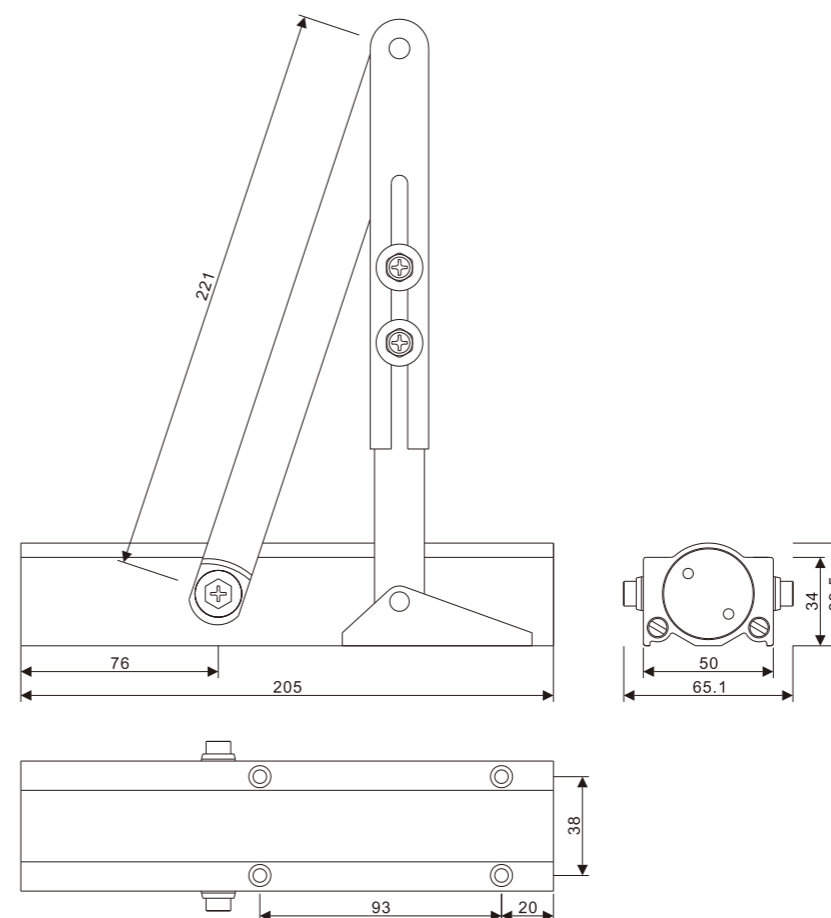
闭门器 /Door Closing



### 标准配置表 Standard configuration

	表面处理: 静电烤漆 Finish: Electrostatic paint
	主要材质: 铝合金 Materials: Aluminum alloy
	适用门宽/门重: 欧盟标准 EN4 Applied gate width/gate weight: EN4
	最大门宽: ≤1100mm Max door width: ≤1100mm
	最大门重: ≤80kg Max door weight: ≤80kg
	尺寸: L205XW50XH39.5mm Size: L205XW50XH39.5mm
	适用范围: 塑钢门、木门、铝门、铁门 Application range: Plastic-steel door, wood door, aluminum door, iron door
	最大开门角度: 180° Max. opening angle: 180°
	关门速度调节范围: 180°-10° Closing speed adjustment range: 180°-10°
	闭门速度调节范围: 10°-0° Door closer speed adjustment range: 10°-0°
	使用寿命: 500,000次 Passed durability test: 500,000 cycles

### 外形尺寸/Overall dimension



## ZC 30

闭门器 /Door Closing

### ● 支臂选择 /Supporting arm selection

#### 支臂

- F 型定位支臂      029 支臂
- L 型定位支臂      Y 型不定位支臂
- D 型定位支臂      E 型支臂

### ● 特点

高品质进口密封圈，防止漏油。  
强力弹簧，闭门力度大。  
优质铝合金机体，两层光亮层保护。  
全液压控制可调节阀关门速度。  
两个调速阀独立控制两段闭门速度。

### ● Feature

- High quality imported gaskets to prevent oil leakage.
- Strong spring to guarantee powerful closing.
- Fine quality aluminium alloy body.
- Provided with 2 coatings for protection.
- Full hydraulic control of closing speeds by the help of adjustable valves.
- 2 speed controls: closing speed and latching speed.

## ZCG 20

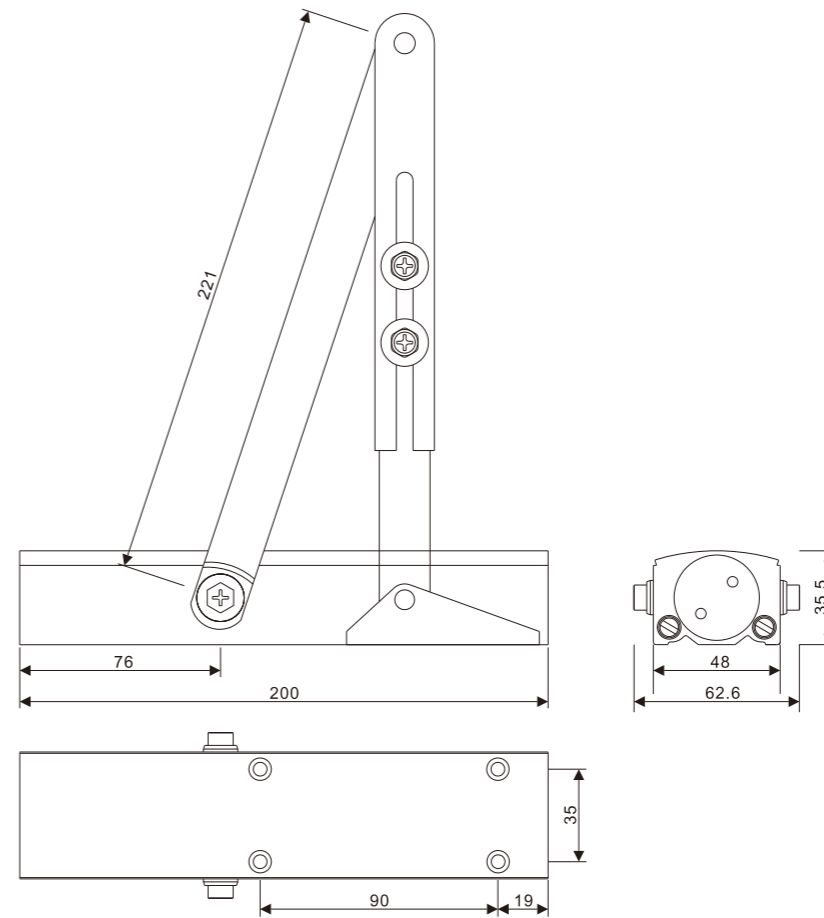
闭门器 /Door Closing



### 标准配置表 Standard configuration

	表面处理: 静电烤漆 Finish: Electrostatic paint
	主要材质: 铝合金 Materials: Aluminum alloy
	适用门宽/门重: 欧盟标准 EN3 Applied gate width/gate weight: EN3
	最大门宽: ≤950mm Max door width: ≤950mm
	最大门重: ≤60kg Max door weight: ≤60kg
	尺寸: L200XW45XH36mm Size: L200XW45XH36mm
	适用范围: 塑钢门、木门、铝门、铁门 Application range: Plastic-steel door, wood door, aluminum door, iron door
	最大开门角度: 180° Max. opening angle: 180°
	关门速度调节范围: 180°-10° Closing speed adjustment range: 180°-10°
	闭门速度调节范围: 10°-0° Door closer speed adjustment range: 10°-0°
	使用寿命: 500,000次 Passed durability test: 500,000 cycles

### 外形尺寸/Overall dimension



## ZCG 20

闭门器 /Door Closing

### ● 支臂选择 /Supporting arm selection

#### 支臂

- F 型定位支臂      029 支臂
- L 型定位支臂      Y 型不定位支臂
- D 型定位支臂

### ● 特点

- 高品质进口密封圈, 防止漏油。
- 强力弹簧, 闭门力度大。
- 优质铝合金机体, 两层光亮层保护。
- 全液压控制可调节阀关门速度。
- 两个调速阀独立控制两段闭门速度。

### ● Feature

- High quality imported gaskets to prevent oil leakage.
- Strong spring to guarantee powerful closing.
- Fine quality aluminium alloy body.
- Provided with 2 coatings for protection.
- Full hydraulic control of closing speeds by the help of adjustable valves.
- 2 speed controls: closing speed and latching speed.

## ZCG 30

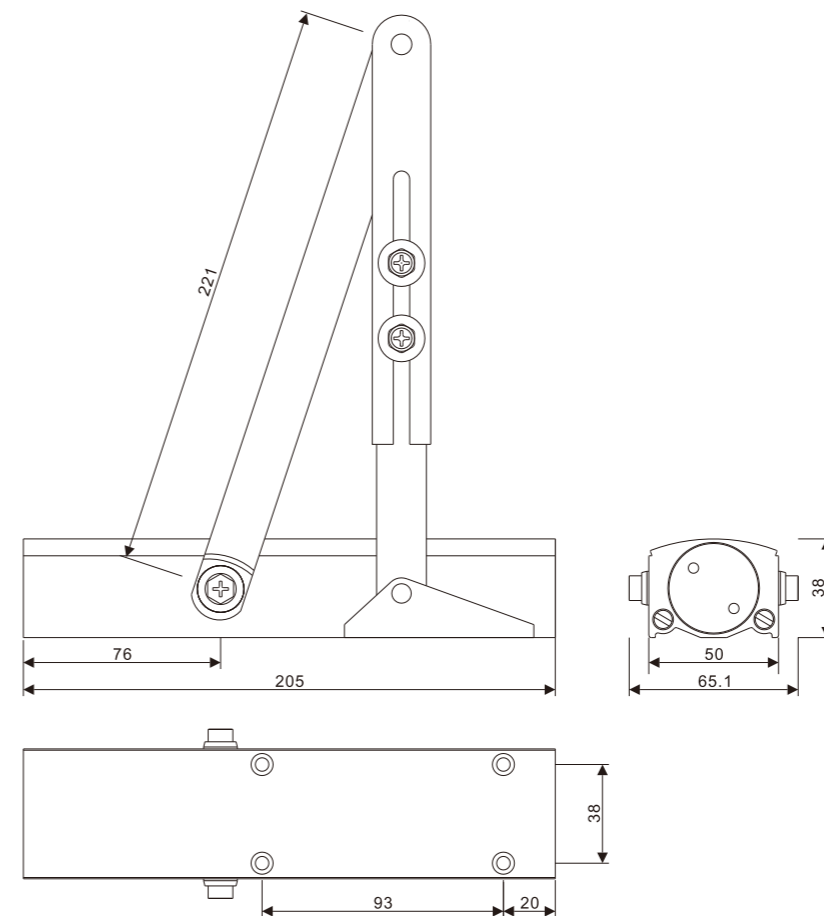
闭门器 /Door Closing



### 标准配置表 Standard configuration

	表面处理: 静电烤漆 Finish: Electrostatic paint
	主要材质: 铝合金 Materials: Aluminum alloy
	适用门宽/门重: 欧盟标准 EN4 Applied gate width/gate weight: EN4
	最大门宽: ≤1100mm Max door width: ≤1100mm
	最大门重: ≤80kg Max door weight: ≤80kg
	尺寸: L205XW50XH40mm Size: L205XW50XH40mm
	适用范围: 塑钢门、木门、铝门、铁门 Application range: Plastic-steel door, wood door, aluminum door, iron door
	最大开门角度: 180° Max. opening angle: 180°
	关门速度调节范围: 180°-10° Closing speed adjustment range: 180°-10°
	闭门速度调节范围: 10°-0° Door closer speed adjustment range: 10°-0°
	使用寿命: 500,000次 Passed durability test: 500,000 cycles

### 外形尺寸/Overall dimension



## ZCG 30

闭门器 /Door Closing

### ● 支臂选择 /Supporting arm selection

#### 支臂

- F 型定位支臂      029 支臂
- L 型定位支臂      Y 型不定位支臂
- D 型定位支臂      E 型支臂

### ● 特点

- 高品质进口密封圈, 防止漏油。
- 强力弹簧, 闭门力度大。
- 优质铝合金机体, 两层光亮层保护。
- 全液压控制可调节阀关门速度。
- 两个调速阀独立控制两段闭门速度。

### ● Feature

- High quality imported gaskets to prevent oil leakage.
- Strong spring to guarantee powerful closing.
- Fine quality aluminium alloy body.
- Provided with 2 coatings for protection.
- Full hydraulic control of closing speeds by the help of adjustable valves.
- 2 speed controls: closing speed and latching speed.

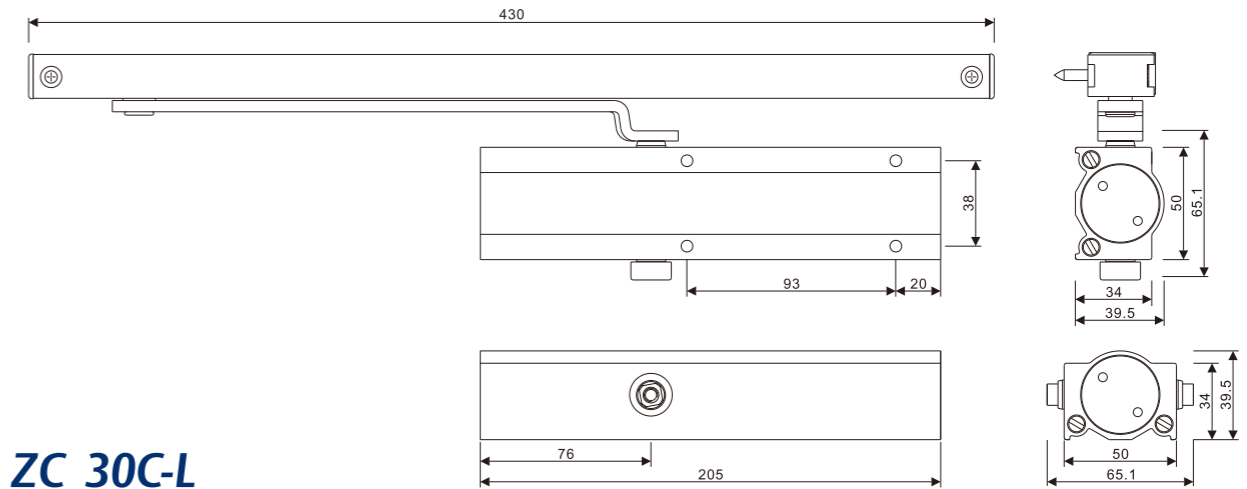
## ZC 30C-L

闭门器 /Door Closing



### 标准配置表 Standard configuration

	表面处理: 静电烤漆 Finish: Electrostatic paint
	主要材质: 铝合金 Materials: Aluminum alloy
	适用门宽/门重: 欧盟标准 EN3 Applied gate width/gate weight: EN3
	最大门宽: ≤950mm Max door width: ≤950mm
	最大门重: ≤60kg Max door weight: ≤60kg
	尺寸: L205XW50XH39.5mm Size: L205XW50XH39.5mm
	适用范围: 塑钢门、木门、铝门、铁门 Application range: Plastic-steel door, wood door, aluminum door, iron door
	最大开门角度: 180° Max. opening angle: 180°
	关门速度调节范围: 180°-10° Closing speed adjustment range: 180°-10°
	闭门速度调节范围: 10°-0° Door closer speed adjustment range: 10°-0°
	使用寿命: 500,000次 Passed durability test: 500,000 cycles



## ZC 30C-L

闭门器 /Door Closing

### ● 支臂选择 /Supporting arm selection

#### 支臂

L 型定位支臂

### ● 特点

高品质进口密封圈, 防止漏油。  
强力弹簧, 闭门力度大。  
优质铝合金机体, 两层光亮层保护。  
全液压控制可调节阀关门速度。  
两个调速阀独立控制两段闭门速度。

### ● Feature

-High quality imported gaskets to prevent oil leakage.  
-Strong spring to guarantee powerful closing.  
-Fine quality aluminium alloy body.  
Provided with 2 coatings for protection.  
-Full hydraulic control of closing speeds by the help of adjustable valves.  
-2 speed controls: closing speed and latching speed.



外形尺寸/Overall dimension

## ZC 22

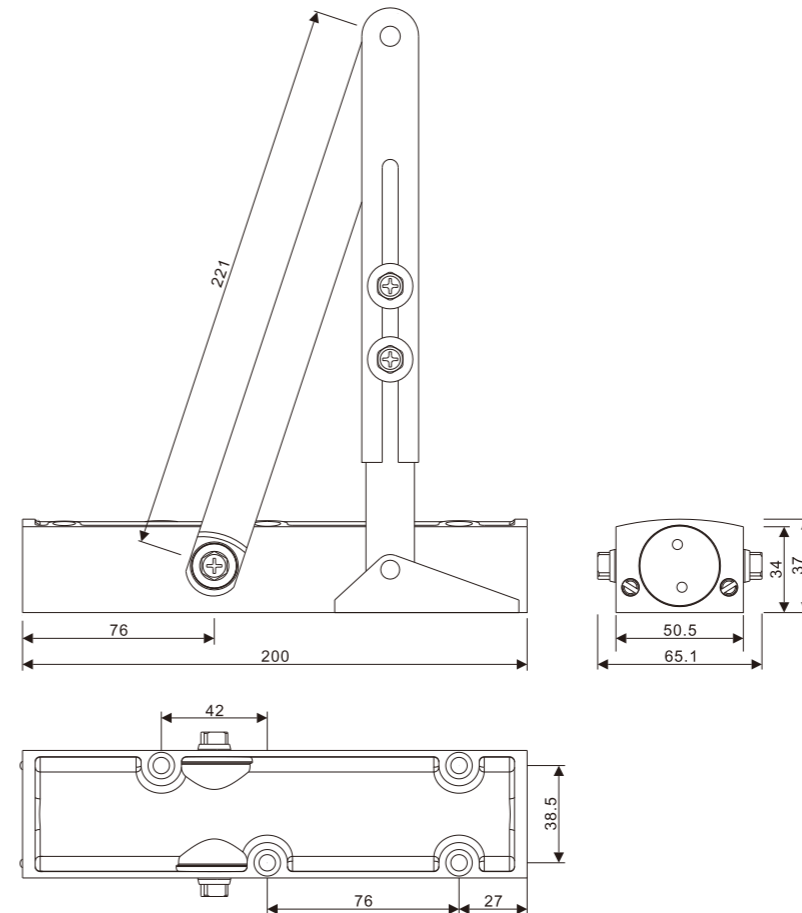
闭门器 /Door Closing



### 标准配置表 Standard configuration

	表面处理: 静电烤漆 Finish: Electrostatic paint
	主要材质: 铝合金 Materials: Aluminum alloy
	适用门宽/门重: 欧盟标准 EN3 Applied gate width/gate weight: EN3
	最大门宽: ≤950mm Max door width: ≤950mm
	最大门重: ≤60kg Max door weight: ≤60kg
	尺寸: L200XW50.5XH37mm Size: L200XW50.5XH37mm
	适用范围: 塑钢门、木门、铝门、铁门 Application range: Plastic-steel door, wood door, aluminum door, iron door
	最大开门角度: 180° Max. opening angle: 180°
	关门速度调节范围: 180°-10° Closing speed adjustment range: 180°-10°
	闭门速度调节范围: 10°-0° Door closer speed adjustment range: 15°-0°
	使用寿命: 500,000次 Passed durability test: 500,000 cycles

外形尺寸/Overall dimension



## ZC 22

闭门器 /Door Closing

### ● 支臂选择 /Supporting arm selection

#### 支臂

F 型定位支臂	029 支臂
L 型定位支臂	Y 型不定位支臂
D 型定位支臂	E 型支臂

### ● 特点

高品质进口密封圈, 防止漏油。  
强力弹簧, 闭门力度大。  
优质铝合金机体, 两层光亮层保护。  
全液压控制可调节阀关门速度。  
两个调速阀独立控制两段闭门速度。

### ● Feature

-High quality imported gaskets to prevent oil leakage.  
-Strong spring to guarantee powerful closing.  
-Fine quality aluminium alloy body.  
Provided with 2 coatings for protection.  
-Full hydraulic control of closing speeds by the help of adjustable valves.  
-2 speed controls: closing speed and latching speed.

## ZCG 33/33V

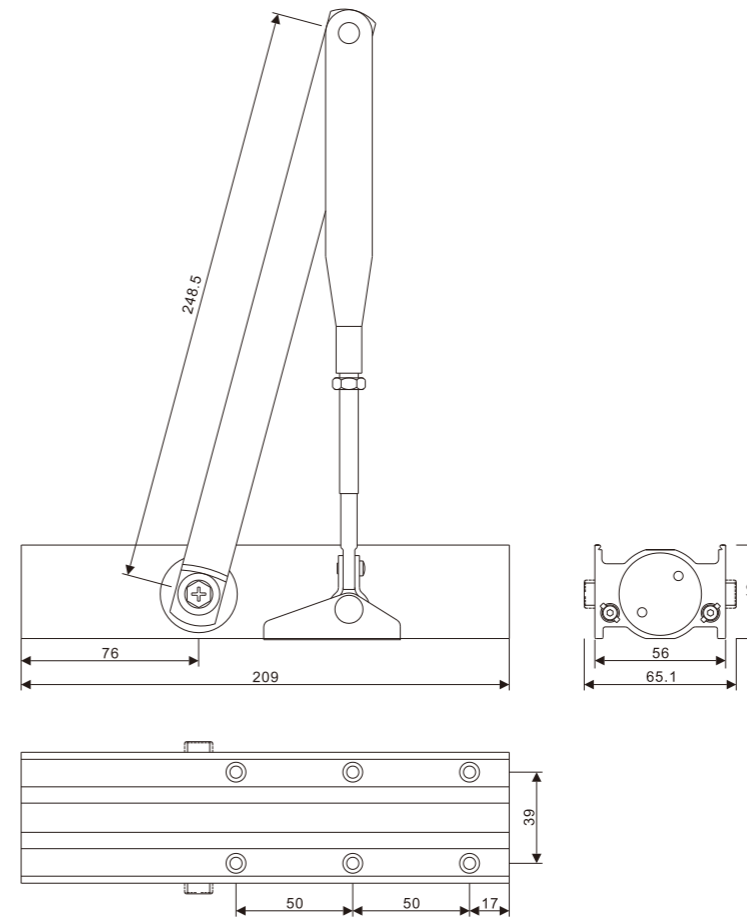
闭门器 /Door Closing



### 标准配置表 Standard configuration

	表面处理: 静电烤漆 Finish: Electrostatic paint
	主要材质: 铝合金 Materials: Aluminum alloy
	适用门宽/门重: 欧盟标准 EN2-EN4 Applied gate width/gate weight: EN2-EN4
	最大门宽: ≤1100mm Max door width: ≤1100mm
	最大门重: ≤80kg Max door weight: ≤80kg
	尺寸: L209XW56XH40mm Size: L209XW56XH40mm
	适用范围: 塑钢门、木门、铝门、铁门 Application range: Plastic-steel door, wood door, aluminum door, iron door
	最大开门角度: 180° Max. opening angle: 180°
	关门速度调节范围: 180°-10° Closing speed adjustment range: 180°-10°
	闭门速度调节范围: 10°-0° Door closer speed adjustment range: 10°-0°
	使用寿命: 500,000次 Passed durability test: 500,000 cycles

### 外形尺寸/Overall dimension



## ZCG 33/33V

闭门器 /Door Closing

### ● 支臂选择 /Supporting arm selection

#### 支臂

F 型定位支臂	029 支臂
L 型定位支臂	Y 型不定位支臂
D 型定位支臂	

### ● 特点

高品质进口密封圈, 防止漏油。  
强力弹簧, 闭门力度大。  
优质铝合金机体, 两层光亮层保护。  
可偏摆摇臂, 方便安装。  
全液压控制可调节阀关门速度。  
两个调速阀独立控制两段闭门速度。

### ● Feature

-High quality imported gaskets to prevent oil leakage.  
-Strong spring to guarantee powerful closing.  
-Fine quality aluminium alloy body.  
Provided with 2 coatings for protection.  
-Side swing rocker for easy erection.  
-Full hydraulic control of closing speeds by the help of adjustable valves.  
-2 speed controls: closing speed and latching speed.

## ZC 50V

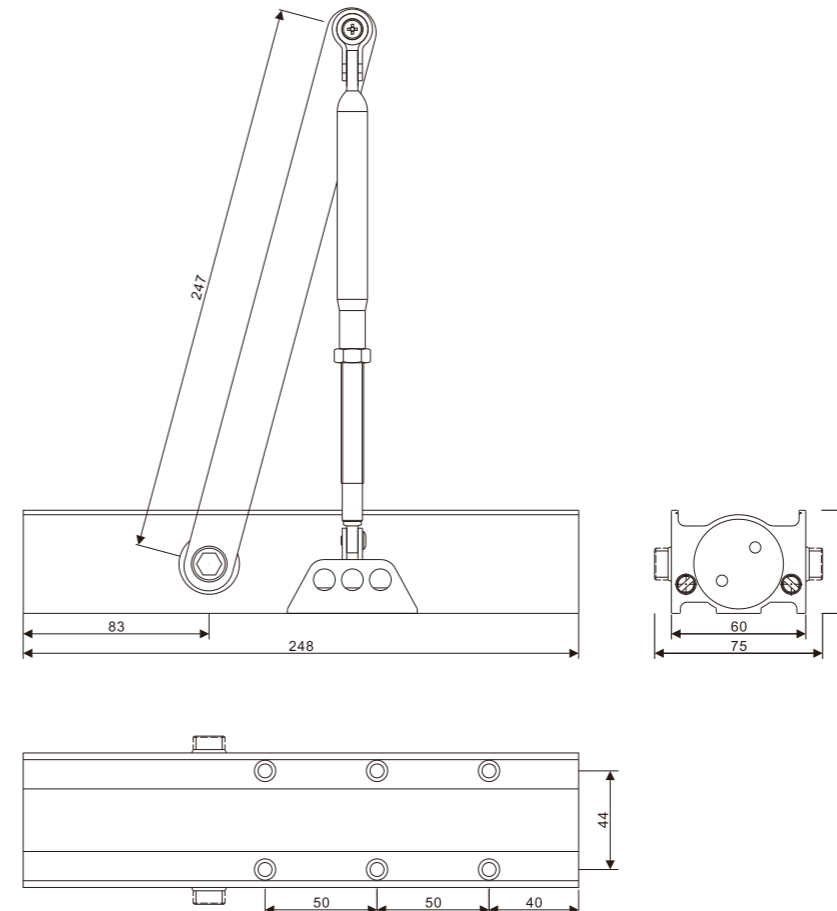
闭门器 /Door Closing



### 标准配置表 Standard configuration

	表面处理: 静电烤漆 Finish: Electrostatic paint
	主要材质: 铝合金 Materials: Aluminum alloy
	适用门宽/门重: 欧盟标准 EN3-EN5 Applied gate width/gate weight: EN3-EN5
	最大门宽: ≤1250mm Max door width: ≤1250mm
	最大门重: ≤100kg Max door weight: ≤100kg
	尺寸: L248XW54XH65.7mm Size: L248XW54XH65.7mm
	适用范围: 塑钢门、木门、铝门、铁门 Application range: Plastic-steel door, wood door, aluminum door, iron door
	最大开门角度: 180° Max. opening angle: 180°
	关门速度调节范围: 180°-10° Closing speed adjustment range: 180°-10°
	闭门速度调节范围: 10°-0° Door closer speed adjustment range: 10°-0°
	使用寿命: 500,000次 Passed durability test: 500,000 cycles

### 外形尺寸/Overall dimension



## ZC 50V

闭门器 /Door Closing

### ● 支臂选择 /Supporting arm selection

#### 支臂

F 型定位支臂	029 支臂
L 型定位支臂	Y 型不定位支臂
D 型定位支臂	E 型支臂

### ● 特点

高品质进口密封圈, 防止漏油。  
强力弹簧, 闭门力度大。  
优质铝合金机体, 两层光亮层保护。  
可偏摆摇臂, 方便安装。  
全液压控制可调节阀关门速度。  
两个调速阀独立控制两段闭门速度。

### ● Feature

-High quality imported gaskets to prevent oil leakage.  
-Strong spring to guarantee powerful closing.  
-Fine quality aluminium alloy body.  
Provided with 2 coatings for protection.  
-Side swing rocker for easy erection.  
-Full hydraulic control of closing speeds by the help of adjustable valves.  
-2 speed controls: closing speed and latching speed.



**Hidden**  
Door Closed Series  
隐藏式闭门器系列

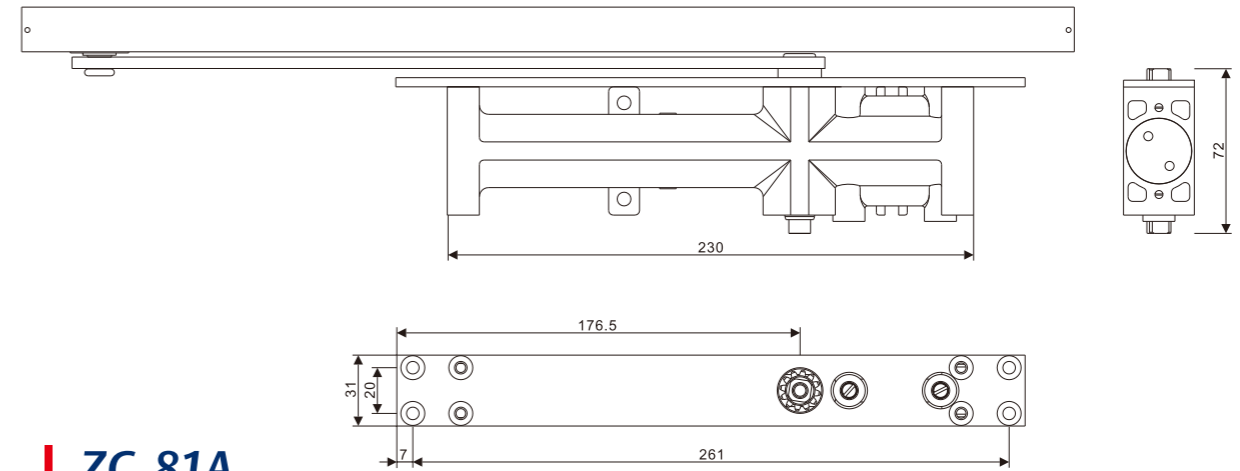
## ZC 81A

闭门器 /Door Closing



### 标准配置表 Standard configuration

	表面处理: 静电烤漆 Finish: Electrostatic paint
	主要材质: 铝合金 Materials: Aluminum alloy
	适用门宽/门重: 欧盟标准 EN2 Applied gate width/gate weight: EN2
	最大门宽: ≤850mm Max door width: ≤850mm
	最大门重: ≤60kg Max door weight: ≤60kg
	尺寸: L230XW31XH61.5mm Size: L230XW31XH61.5mm
	适用范围: 塑钢门、木门、铝门、铁门 Application range: Plastic-steel door, wood door, aluminum door, iron door
	最大开门角度: 105° Max. opening angle: 105°
	关门速度调节范围: 105°-15° Closing speed adjustment range: 105°-15°
	闭门速度调节范围: 15°-0° Door closer speed adjustment range: 15°-0°
	使用寿命: 500,000次 Passed durability test: 500,000 cycles



## ZC 81A

闭门器 /Door Closing

### ● 支臂选择 /Supporting arm selection

#### 支臂

L 型定位支臂

### ● 特点

高品质进口密封圈, 防止漏油。  
强力弹簧, 闭门力度大。  
优质铝合金机体, 两层光亮层保护。  
全液压控制可调节阀关门速度。  
两个调速阀独立控制两段闭门速度。

### ● Feature

-High quality imported gaskets to prevent oil leakage.  
-Strong spring to guarantee powerful closing.  
-Fine quality aluminium alloy body.  
Provided with 2 coatings for protection.  
-Full hydraulic control of closing speeds by the help of adjustable valves.  
-2 speed controls: closing speed and latching speed.

外形尺寸/Overall dimension

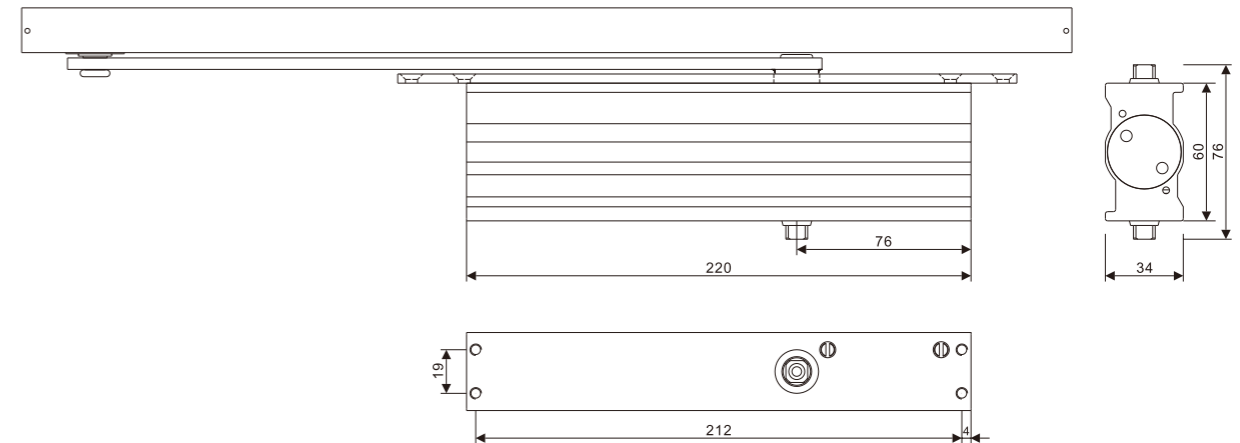
## ZC 82

闭门器 /Door Closing



### 标准配置表 Standard configuration

	表面处理: 静电烤漆 Finish: Electrostatic paint
	主要材质: 铝合金 Materials: Aluminum alloy
	适用门宽/门重: 欧盟标准 EN2 Applied gate width/gate weight: EN2
	最大门宽: ≤850mm Max door width: ≤850mm
	最大门重: ≤40kg Max door weight: ≤40kg
	尺寸: L220XW34XH60mm Size: L220XW34XH60mm
	适用范围: 塑钢门、木门、铝门、铁门 Application range: Plastic-steel door, wood door, aluminum door, iron door
	最大开门角度: 180° Max. opening angle: 180°
	关门速度调节范围: 180°-15° Closing speed adjustment range: 180°-15°
	闭门速度调节范围: 15°-0° Door closer speed adjustment range: 15°-0°
	使用寿命: 500,000次 Passed durability test: 500,000 cycles



## ZC 82

闭门器 /Door Closing

### ● 支臂选择 /Supporting arm selection

#### 支臂

L 型定位支臂

### ● 特点

高品质进口密封圈, 防止漏油。  
强力弹簧, 闭门力度大。  
优质铝合金机体, 两层光亮层保护。  
全液压控制可调节阀关门速度。  
两个调速阀独立控制两段闭门速度。

### ● Feature

-High quality imported gaskets to prevent oil leakage.  
-Strong spring to guarantee powerful closing.  
-Fine quality aluminium alloy body.  
Provided with 2 coatings for protection.  
-Full hydraulic control of closing speeds by the help of adjustable valves.  
-2 speed controls: closing speed and latching speed.

外形尺寸/Overall dimension

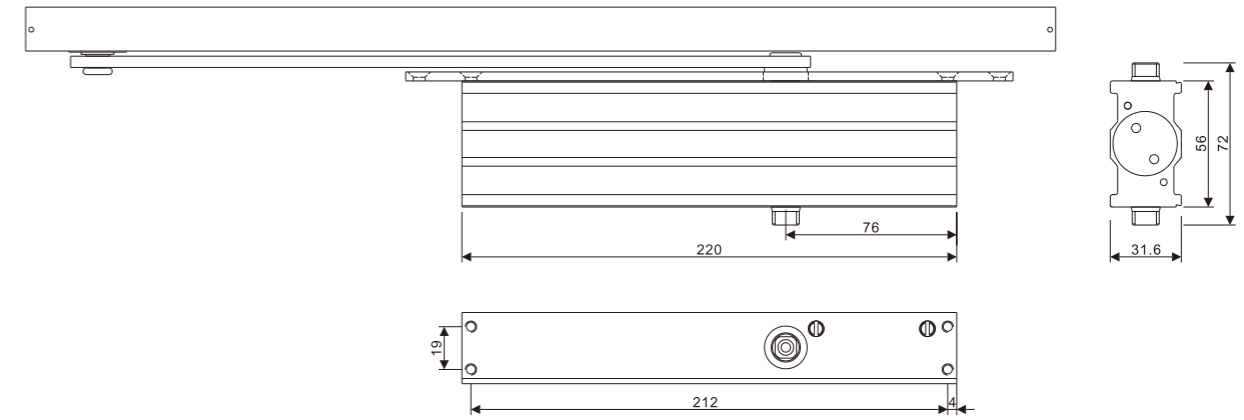
## ZC 83

闭门器 /Door Closing



### 标准配置表 Standard configuration

<input type="checkbox"/>	表面处理: 静电烤漆 Finish: Electrostatic paint
<input type="checkbox"/>	主要材质: 铝合金 Materials: Aluminum alloy
<b>EN</b>	适用门宽/门重: 欧盟标准 EN1 Applied gate width/gate weight: EN1
	最大门宽: ≤750mm Max door width: ≤750mm
	最大门重: ≤20kg Max door weight: ≤20kg
	尺寸: L220XW32XH55mm Size: L220XW32XH55mm
	适用范围: 塑钢门、木门、铝门、铁门 Application range: Plastic-steel door, wood door, aluminum door, iron door
	最大开门角度: 105° Max. opening angle: 105°
	关门速度调节范围: 105°-15° Closing speed adjustment range: 105°-15°
	闭门速度调节范围: 15°-0° Door closer speed adjustment range: 15°-0°
	使用寿命: 500,000次 Passed durability test: 500,000 cycles



## ZC 83

闭门器 /Door Closing

### ● 支臂选择 /Supporting arm selection

#### 支臂

L 型定位支臂

### ● 特点

高品质进口密封圈，防止漏油。  
强力弹簧，闭门力度大。  
优质铝合金机体，两层光亮层保护。  
全液压控制可调节阀关门速度。  
两个调速阀独立控制两段闭门速度。

### ● Feature

-High quality imported gaskets to prevent oil leakage.  
-Strong spring to guarantee powerful closing.  
-Fine quality aluminium alloy body.  
-Provided with 2 coatings for protection.  
-Full hydraulic control of closing speeds by the help of adjustable valves.  
-2 speed controls: closing speed and latching speed.

外形尺寸/Overall dimension

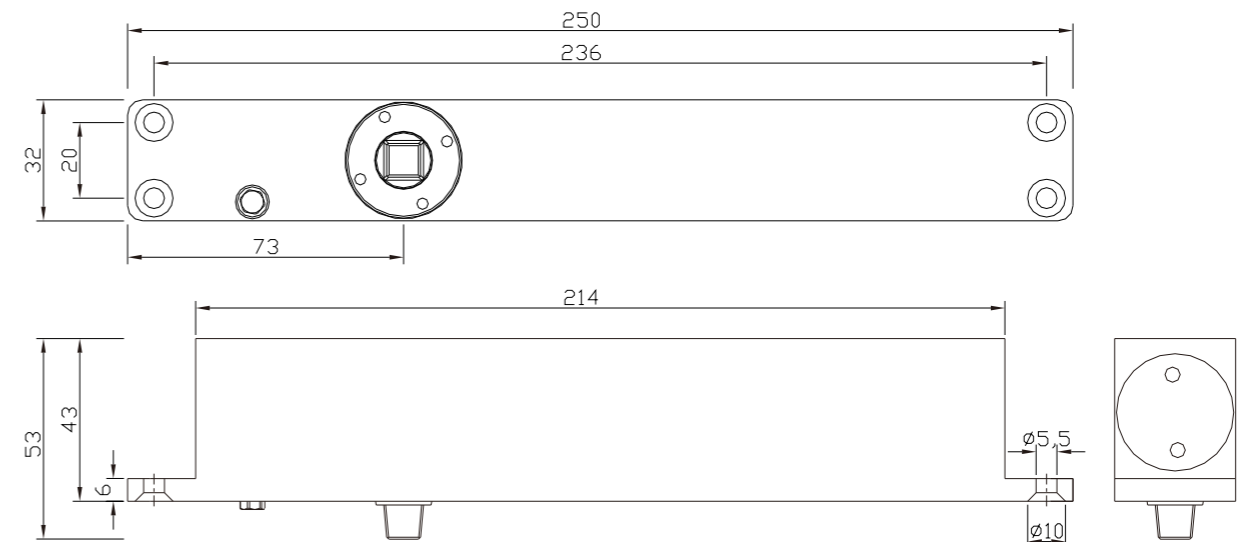
## ZC 96B3

闭门器 /Door Closing



### 标准配置表 Standard configuration

<input type="checkbox"/>	表面处理: 静电烤漆 Finish: Electrostatic paint
<input type="checkbox"/>	主要材质: 铝合金 Materials: Aluminum alloy
<b>EN</b>	适用门宽/门重: 欧盟标准 EN2-EN4 Applied gate width/gate weight: EN2-EN4
	最大门宽: 偏轴门≤1100mm, 中轴门≤1800mm Max door width: pivot door ≤1100mm, central pivot door ≤1800mm
	最大门重: ≤100kg Max door weight: ≤100kg
	尺寸: L250XW32XH43mm Size: L250XW32XH43mm
	适用范围: 塑钢门、木门、铝门、铁门 Application range: Plastic-steel door, wood door, aluminum door, iron door
	最大开门角度: 130° Max. opening angle: 130°
	关门速度调节范围: 130°-10° Closing speed adjustment range: 130°-10°
	闭门速度调节范围: 10°-0° Door closer speed adjustment range: 10°-0°
	使用寿命: 500,000次 Passed durability test: 500,000 cycles



## ZC 96B3

闭门器 /Door Closing

### ● 特点

高品质进口密封圈，防止漏油。  
强力弹簧，闭门力度大。  
优质铝合金机体，两层光亮层保护。  
全液压控制可调节阀关门速度。  
两个调速阀独立控制两段闭门速度。

### ● Feature

-High quality imported gaskets to prevent oil leakage.  
-Strong spring to guarantee powerful closing.  
-Fine quality aluminium alloy body.  
-Provided with 2 coatings for protection.  
-Full hydraulic control of closing speeds by the help of adjustable valves.  
-2 speed controls: closing speed and latching speed.

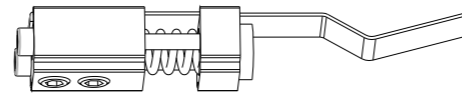
外形尺寸/Overall dimension

## ZC 96

隐藏式凸轮闭门器  
Concealed Cam-Action Door Closer



Cam action door closers provide a smoother and more controlled closing motion, which can reduce the risk of slamming. Cam action closers allow for easier adjustments in closing speed and force, making them versatile for different door weights and usage. Compact design.



- Hold-open device
- For track arm & rail
- Mechanical back-check

### ● 支臂选择 Supporting arm selection

#### 支臂

L型暗装支臂

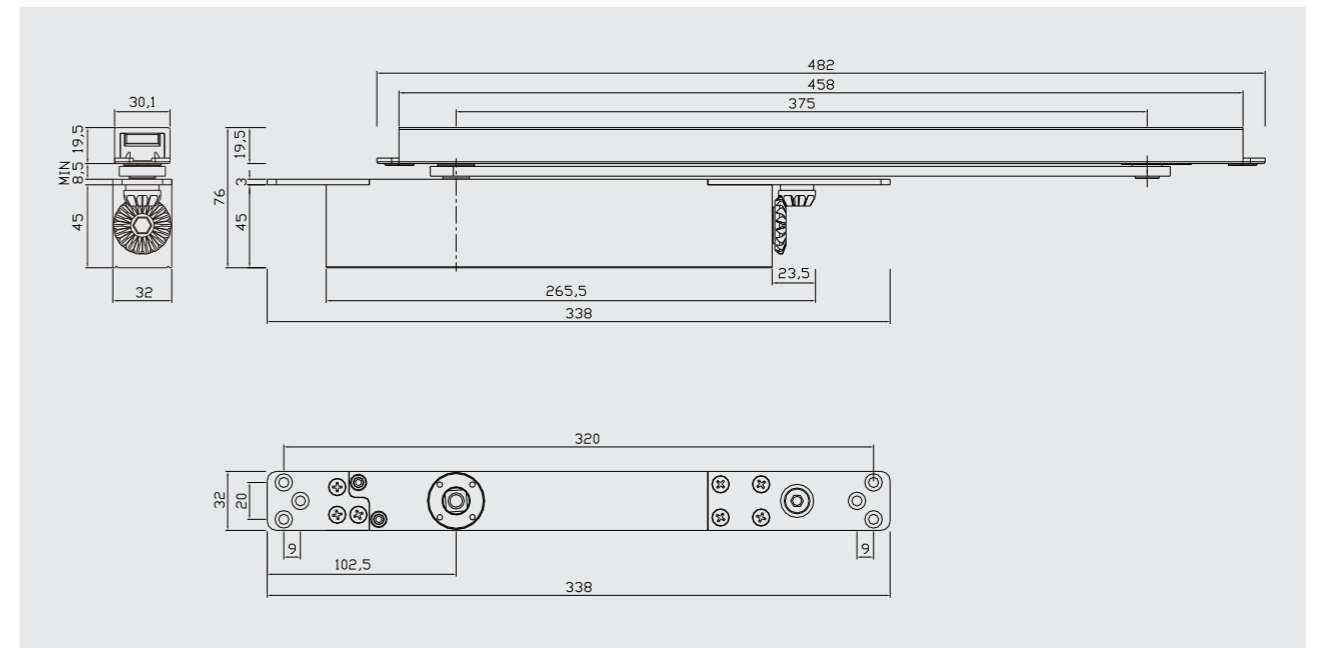
### ● 特点

高品质进口密封圈，防止漏油。  
强力弹簧，闭门力度大。  
优质铝合金机体，两层光亮层保护。  
全液压控制可调节阀关门速度。  
两个调速阀独立控制两段闭门速度。

### ● Feature

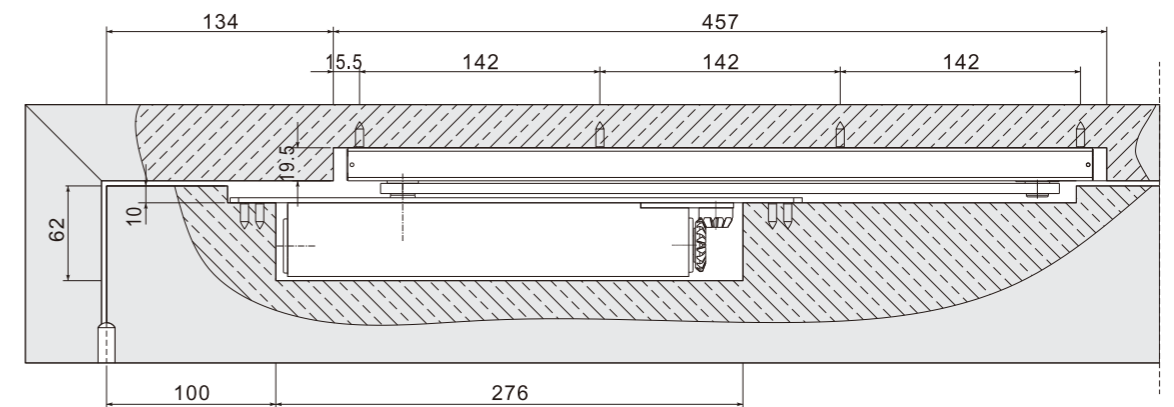
- High quality imported gaskets to prevent oil leakage.
- Strong spring to guarantee powerful closing.
- Fine quality aluminium alloy body. Provided with 2 coatings for protection.
- Full hydraulic control of closing speeds by the help of adjustable valves.
- 2 speed controls: closing speed and latching speed.

## 产品尺寸/Dimensions:

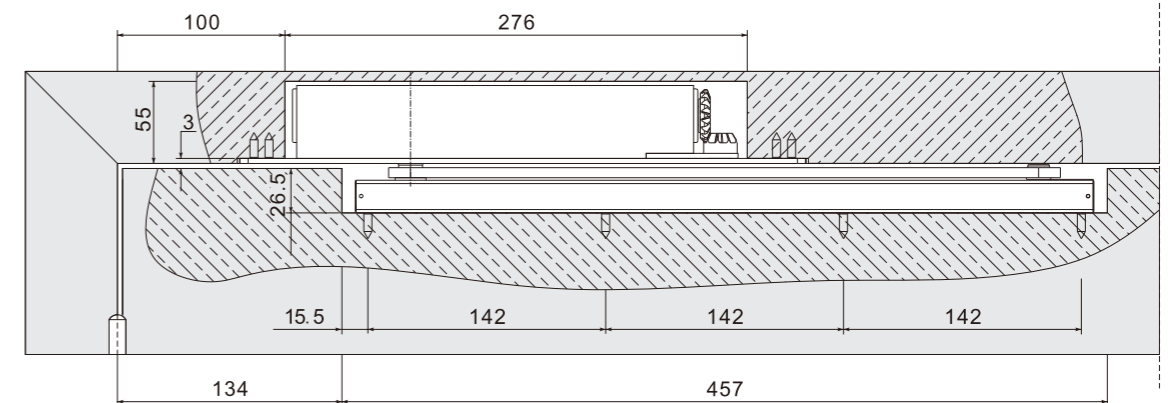


## 安装 / Installation:

- 藏在门扇方式 / Concealed in door

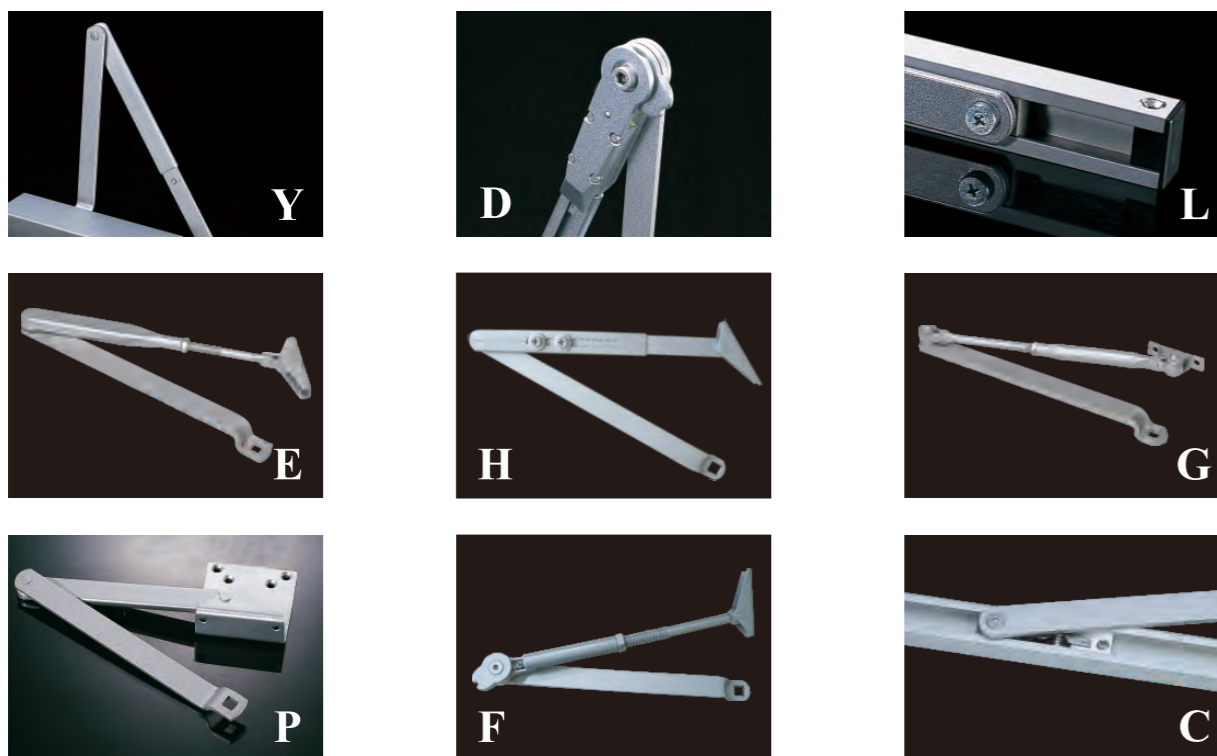


- 藏在门框方式 / Concealed in door frame



### 标准配置表 Standard configuration

	表面处理: 静电烤漆 Finish: Electrostatic paint
	主要材质: 铝合金 Materials: Aluminum alloy
	适用门宽/门重: EN 欧盟标准 EN2-EN4 Applied gate width/gate weight: EN2-EN4
	最大门宽: ≤1100mm Max door width: ≤1100mm
	最大门重: ≤80kg Max door weight: ≤80kg
	尺寸: L338XW32XH51mm Size: L338XW32XH51mm
	适用范围: 塑钢门、木门、铝门、铁门 Application range: Application range, Plastic-steel door, wood door, aluminum door, iron door
	最大开门角度: 160° Max opening angle: 160°
	关门速度调节范围: 160° -20° /Closing speed adjustment range 160°-20° 闭门速度调节范围: 20° -0° /Door closer speed adjustment range 20°-0°
	使用寿命: 500,000次 Passed durability test: 500,000 cycles



型号	Regular Arm/ 普通臂	Sliding Hold Open Arm/滑槽定位臂	Hold Open Arm/ 定位臂	Parallel Arm/ 平行臂
ZC61 ZC10 ZC20 ZC30 ZC20A ZCG20 ZCG30 ZC22				
ZC61-A ZC62-A ZC62-B2				
ZC29 ZC68 ZC33				
ZC81 ZC82 ZC83				
ZC084 ZC50A ZC52 ZC63B ZC64B ZC64BV ZC42				

## EN standard

BS EN1154:1997-The European Standard for the performance of electrically powered hold open devices for swing doors.

This standard again provides details on product types, classification by use, test cycles, door mass, corrosion resistance, as well as definitions, product performance requirements, test apparatus, test methods and marking of products.

BS EN1155:1997 classifies products using the same 6 digit coding system as outlined in BS EN1154:1997. The only difference being box 3 where BS EN 1154 refers to durability, BS EN1155 refers to hold open power size.

Performance:In accordance with BS EN1154

Power Size 力量级别	Max Door Width 最大门宽	Max Door Weight 最大门重
1	750mm	20kg
2	850mm	40kg
3	950mm	60kg
4	1100mm	80kg
5	1250mm	100kg
6	1400mm	120kg

Power Size 力量级别	Close force(0°-4°) 关门力(0°-4°)	Open force(0°-60°) 开门力(0°-60°)	Effciency 效率
1	9<13	< 26	50
2	13<18	< 36	50
3	18<26	< 47	55
4	26<37	< 62	60
5	37<54	< 83	65
6	54<87	<134	65



**Glass**  
Door Clamp Series  
玻璃门夹系列







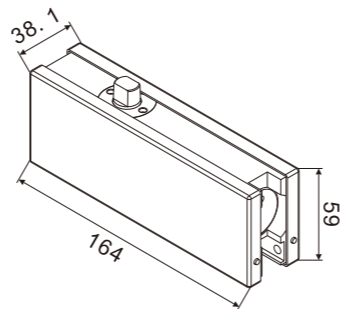
### ZC018-N 液压下夹

下夹 Door bottom

#### 技术资料 TECHNICAL INFO

- A. 材质, 内芯采用高强度铝精制而成, 外亮采用不锈冲压而成。
- B. 适用于厚度为 10mm-12mm 无框钢化玻璃门。
- C. 产品备有不同规格下夹头、上夹、曲夹、轴心可与各地弹簧配合使用。
- D. 表面颜色: 镜光、拉丝、钛金、可供选择, 或根据要求定做颜色。

A. Material: the core is made of high strength Aluminum after casting, and the case is made of stainless steel after stamping.  
B. It is applicable to frameless toughened glass door with a thickness of 10mm to 12mm.  
C. Products include different sized lower clip, curve clip, axle center and may be cooperated with imported ground spring for operation.  
D. Surface colors include mirror, sand, titanium and fog, up to your choice, special color may be provided according to your demand.



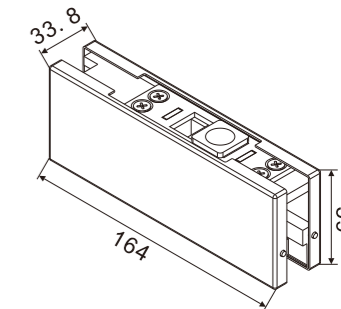
### ZC020-N

上夹 Door top

#### 技术资料 TECHNICAL INFO

- A. 材质, 内芯采用高强度铝精制而成, 外亮采用不锈冲压而成。
- B. 适用于厚度为 10mm-12mm 无框钢化玻璃门。
- C. 产品备有不同规格下夹头、上夹、曲夹、轴心可与各地弹簧配合使用。
- D. 表面颜色: 镜光、拉丝、钛金、可供选择, 或根据要求定做颜色。

A. Material: the core is made of high strength Aluminum after casting, and the case is made of stainless steel after stamping.  
B. It is applicable to frameless toughened glass door with a thickness of 10mm to 12mm.  
C. Products include different sized lower clip, curve clip, axle center and may be cooperated with imported ground spring for operation.  
D. Surface colors include mirror, sand, titanium and fog, up to your choice, special color may be provided according to your demand.



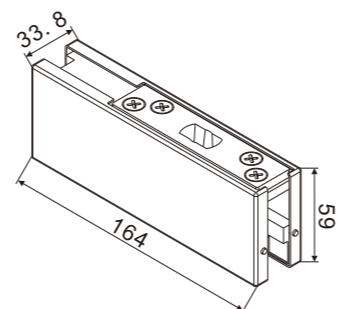
### ZC010-N

下夹 Door bottom

#### 技术资料 TECHNICAL INFO

- A. 材质, 内芯采用高强度铝精制而成, 外亮采用不锈冲压而成。
- B. 适用于厚度为 10mm-12mm 无框钢化玻璃门。
- C. 产品备有不同规格下夹头、上夹、曲夹、轴心可与各地弹簧配合使用。
- D. 表面颜色: 镜光、拉丝、钛金、可供选择, 或根据要求定做颜色。

A. Material: the core is made of high strength Aluminum after casting, and the case is made of stainless steel after stamping.  
B. It is applicable to frameless toughened glass door with a thickness of 10mm to 12mm.  
C. Products include different sized lower clip, curve clip, axle center and may be cooperated with imported ground spring for operation.  
D. Surface colors include mirror, sand, titanium and fog, up to your choice, special color may be provided according to your demand.



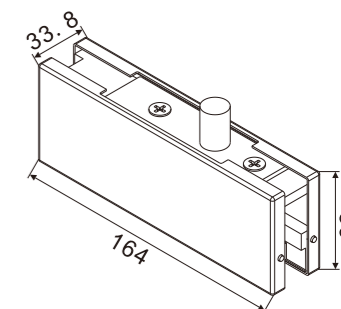
### ZC050-N

顶夹 Door frame top

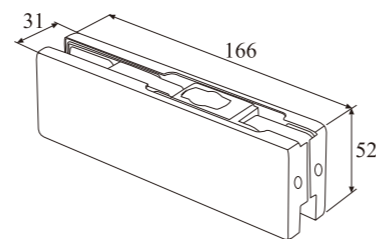
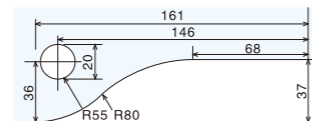
#### 技术资料 TECHNICAL INFO

- A. 材质, 内芯采用高强度铝精制而成, 外亮采用不锈冲压而成。
- B. 适用于厚度为 10mm-12mm 无框钢化玻璃门。
- C. 产品备有不同规格下夹头、上夹、曲夹、轴心可与各地弹簧配合使用。
- D. 表面颜色: 镜光、拉丝、钛金、可供选择, 或根据要求定做颜色。

A. Material: the core is made of high strength Aluminum after casting, and the case is made of stainless steel after stamping.  
B. It is applicable to frameless toughened glass door with a thickness of 10mm to 12mm.  
C. Products include different sized lower clip, curve clip, axle center and may be cooperated with imported ground spring for operation.  
D. Surface colors include mirror, sand, titanium and fog, up to your choice, special color may be provided according to your demand.



玻璃切割图



## ZC 010

下夹 Door bottom

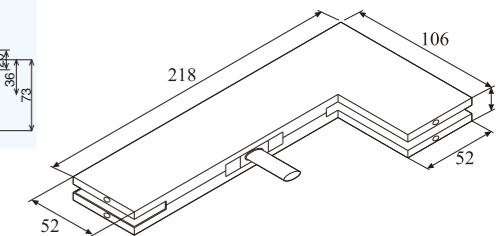
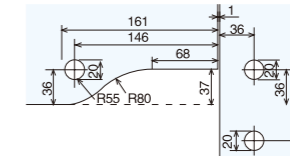
### 技术资料 TECHNICAL INFO

- A.材质, 内芯采用高强度铝精制而成, 外亮采用不锈冲压而成。
- B.适用于厚度为 10mm-12mm 无框钢化玻璃门。
- C.产品备有不同规格下夹头、上夹、曲夹、轴心可与各地弹簧配合使用。
- D.表面颜色:镜光、拉丝、钛金、可供选择, 或根据要求定做颜色。

A.Material:the core is made of high strength Aluminum after casting,and the case is made of stainless steel after stamping.  
B.It is applicble to frameless toughened glass door with a thickness of 10mm to 12mm.  
C.Products include different sized lower clip,curve clip,axle centerand may be cooperated with imported ground spring for operation.  
D.Surface colors include mirror,sand,titanium and fog,up to your choice,special clolr may be proveded according to your demand.



玻璃切割图



## ZC 040

曲夹 Door corner

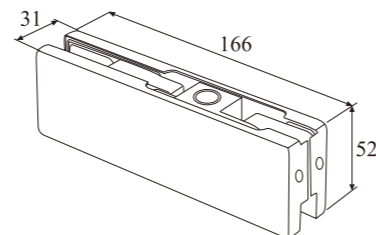
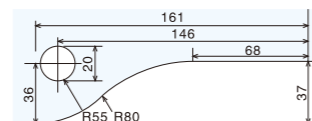
### 技术资料 TECHNICAL INFO

- A.材质, 内芯采用高强度铝精制而成, 外亮采用不锈冲压而成。
- B.适用于厚度为 10mm-12mm 无框钢化玻璃门。
- C.产品备有不同规格下夹头、上夹、曲夹、轴心可与各地弹簧配合使用。
- D.表面颜色:镜光、拉丝、钛金、可供选择, 或根据要求定做颜色。

A.Material:the core is made of high strength Aluminum after casting,and the case is made of stainless steel after stamping.  
B.It is applicble to frameless toughened glass door with a thickness of 10mm to 12mm.  
C.Products include different sized lower clip,curve clip,axle centerand may be cooperated with imported ground spring for operation.  
D.Surface colors include mirror,sand,titanium and fog,up to your choice,special clolr may be proveded according to your demand.



玻璃切割图



## ZC 020

上夹 Door top

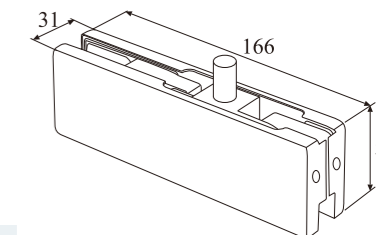
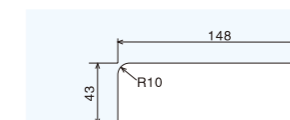
### 技术资料 TECHNICAL INFO

- A.材质, 内芯采用高强度铝精制而成, 外亮采用不锈冲压而成。
- B.适用于厚度为 10mm-12mm 无框钢化玻璃门。
- C.产品备有不同规格下夹头、上夹、曲夹、轴心可与各地弹簧配合使用。
- D.表面颜色:镜光、拉丝、钛金、可供选择, 或根据要求定做颜色。

A.Material:the core is made of high strength Aluminum after casting,and the case is made of stainless steel after stamping.  
B.It is applicble to frameless toughened glass door with a thickness of 10mm to 12mm.  
C.Products include different sized lower clip,curve clip,axle centerand may be cooperated with imported ground spring for operation.  
D.Surface colors include mirror,sand,titanium and fog,up to your choice,special clolr may be proveded according to your demand.



玻璃切割图



## ZC 050

顶夹 Door frame top

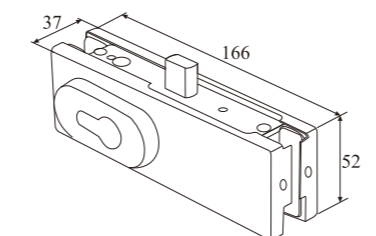
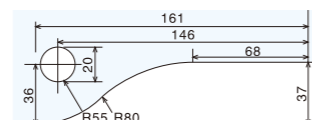
### 技术资料 TECHNICAL INFO

- A.材质, 内芯采用高强度铝精制而成, 外亮采用不锈冲压而成。
- B.适用于厚度为 10mm-12mm 无框钢化玻璃门。
- C.产品备有不同规格下夹头、上夹、曲夹、轴心可与各地弹簧配合使用。
- D.表面颜色:镜光、拉丝、钛金、可供选择, 或根据要求定做颜色。

A.Material:the core is made of high strength Aluminum after casting,and the case is made of stainless steel after stamping.  
B.It is applicble to frameless toughened glass door with a thickness of 10mm to 12mm.  
C.Products include different sized lower clip,curve clip,axle centerand may be cooperated with imported ground spring for operation.  
D.Surface colors include mirror,sand,titanium and fog,up to your choice,special clolr may be proveded according to your demand.



玻璃切割图



## ZC 030

锁夹 Lock clamp

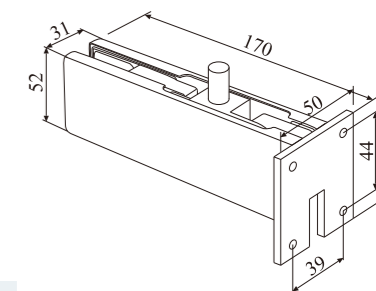
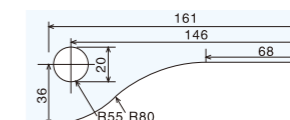
### 技术资料 TECHNICAL INFO

- A.材质, 内芯采用高强度铝精制而成, 外亮采用不锈冲压而成。
- B.适用于厚度为 10mm-12mm 无框钢化玻璃门。
- C.产品备有不同规格下夹头、上夹、曲夹、轴心可与各地弹簧配合使用。
- D.表面颜色:镜光、拉丝、钛金、可供选择, 或根据要求定做颜色。

A.Material:the core is made of high strength Aluminum after casting,and the case is made of stainless steel after stamping.  
B.It is applicble to frameless toughened glass door with a thickness of 10mm to 12mm.  
C.Products include different sized lower clip,curve clip,axle centerand may be cooperated with imported ground spring for operation.  
D.Surface colors include mirror,sand,titanium and fog,up to your choice,special clolr may be proveded according to your demand.



玻璃切割图



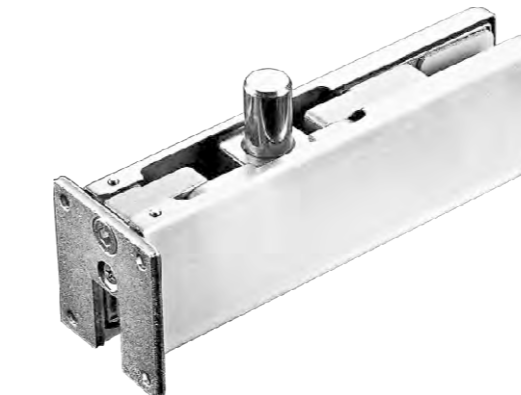
## ZC 060

侧夹 Side clamp

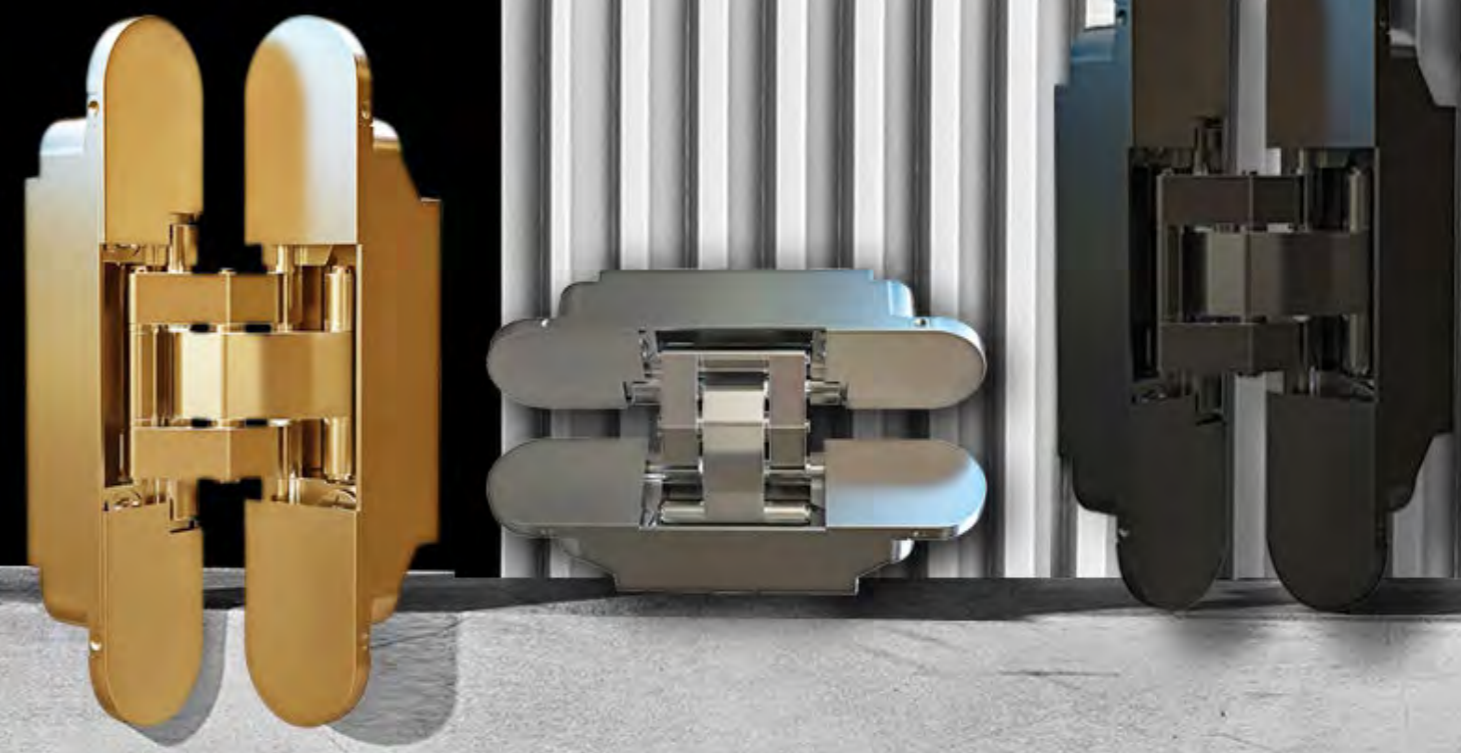
### 技术资料 TECHNICAL INFO

- A.材质, 内芯采用高强度铝精制而成, 外亮采用不锈冲压而成。
- B.适用于厚度为 10mm-12mm 无框钢化玻璃门。
- C.产品备有不同规格下夹头、上夹、曲夹、轴心可与各地弹簧配合使用。
- D.表面颜色:镜光、拉丝、钛金、可供选择, 或根据要求定做颜色。

A.Material:the core is made of high strength Aluminum after casting,and the case is made of stainless steel after stamping.  
B.It is applicble to frameless toughened glass door with a thickness of 10mm to 12mm.  
C.Products include different sized lower clip,curve clip,axle centerand may be cooperated with imported ground spring for operation.  
D.Surface colors include mirror,sand,titanium and fog,up to your choice,special clolr may be proveded according to your demand.



# 3D CONCEALED HINGES



# 产品介绍

PRODUCT INTRODUCTION



精工品质



静音顺畅



经久耐用



安装简便

# EVO Series

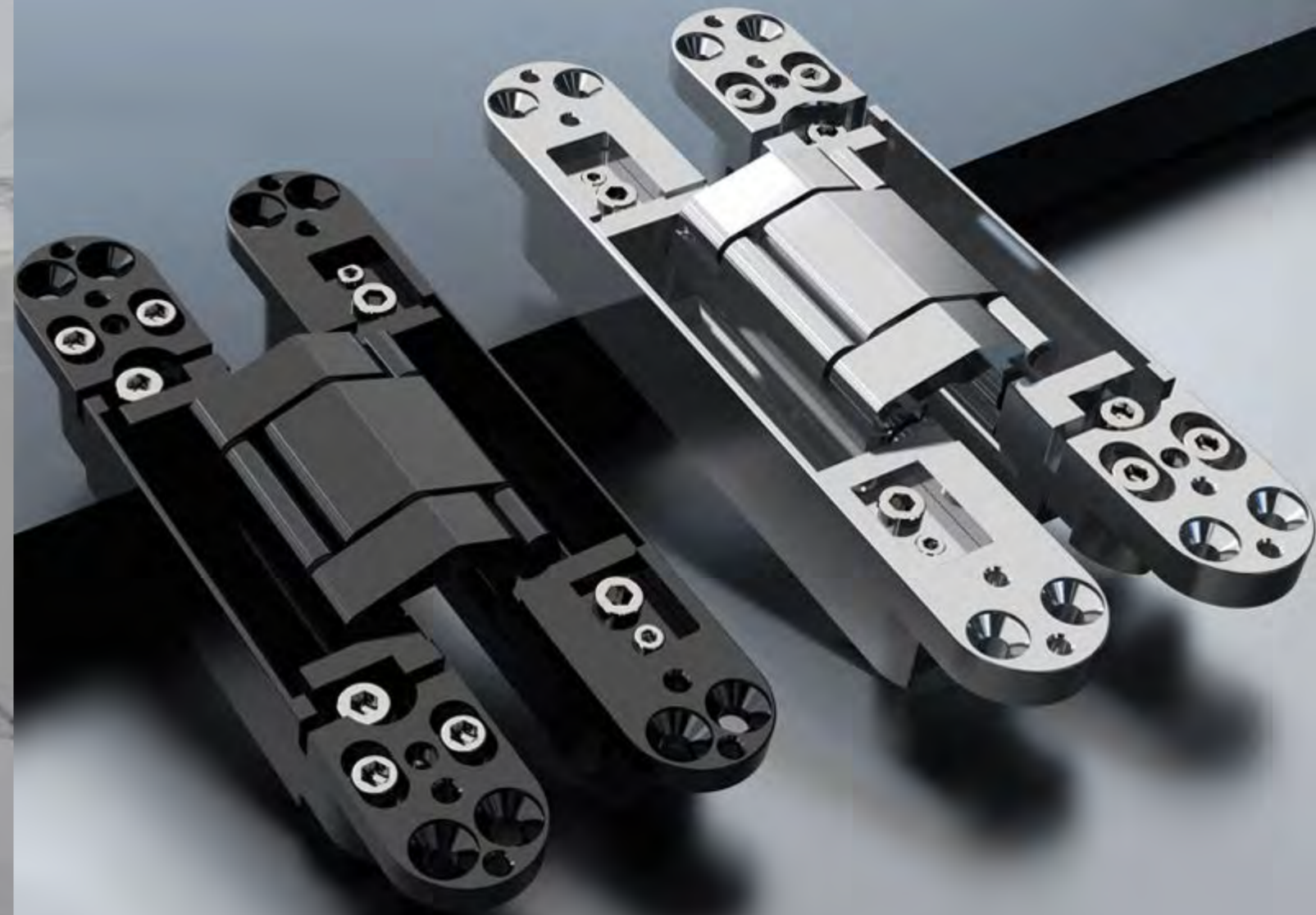




# NEO Series



德国品质



# 产品细节

## Product details

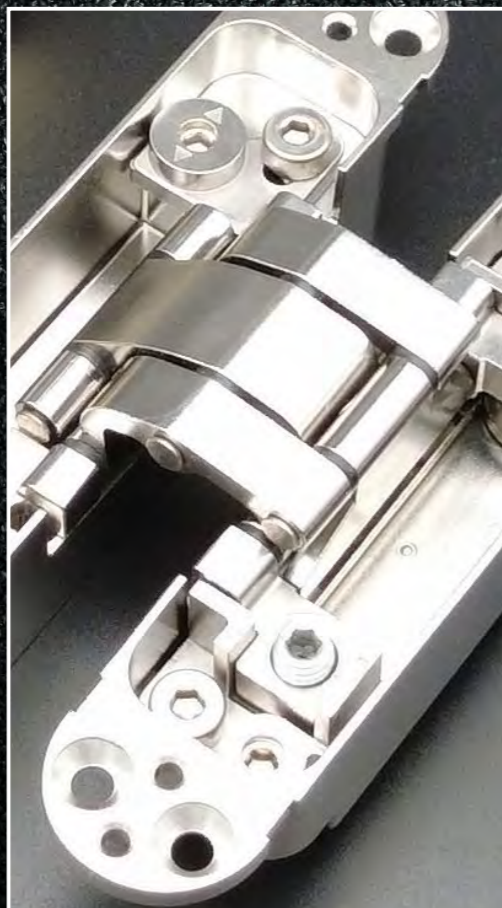
# 三维可调

## Three dimensional adjustable



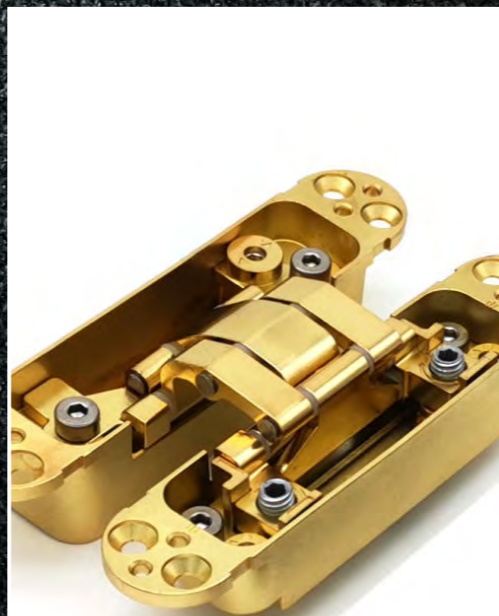
**超薄设计**  
Slim Design

槽口浅  
更易安装和更换



**容易调整**  
EASY ADJUSTMENTS

不分左右 安装更方便  
精确调节 无需拆卸门



**七轴受力 强劲承重**  
Seven axis load-bearing stability

七轴支撑  
受力均匀 经久耐用



### 三维可调

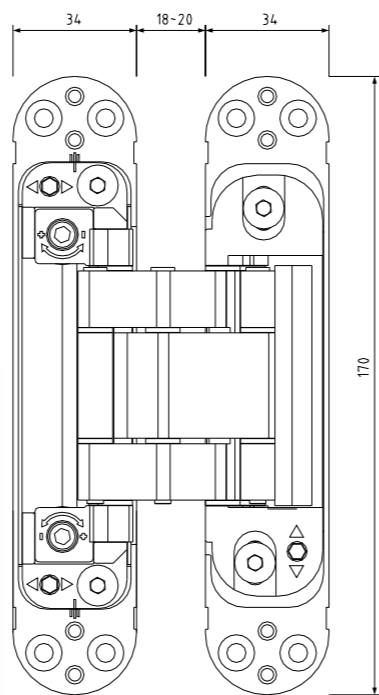
安装好，可以用角匙调节三个方向，使门的开启更顺畅，更贴合。

## HY 100KG-C

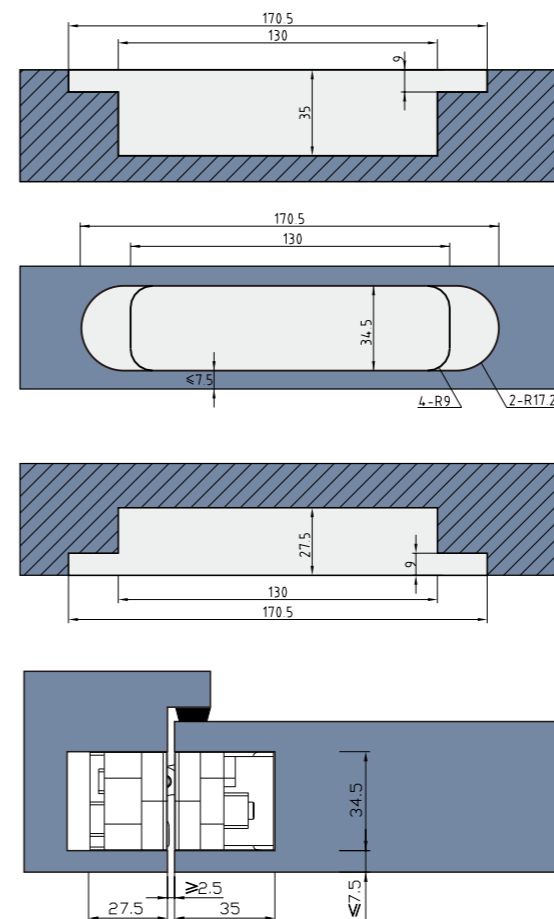
可调隐藏合页/  
Adjustable concealed hinge



### 外形尺寸/Overall dimension



### 开孔尺寸/Cut out



### 技术参数/Technical info

适用门类 Type of doors	嵌入式安装 Flush mounted	
可调范围 Adjustments	上下 Vertical	+/- 3mm
	左右 Horizontal	+/- 2.5mm
	前后 Depth	+/- 1mm
开启角度 Opening angel	180°	
最大承重 Max door weight	单个门扇2个铰链 2 Hinges per Door Leaf	100 Kg
门扇最小厚度 Min door thickness	45 mm	
门扇最大宽度 Max door width	1200 mm	
材质 Material	铰链体 Hinge Body	锌合金 Zinc Alloy
	接合器 Joiners	铝合金 Aluminum
	主轴 Spindles	不锈钢\钢 Stainless\Steel
表面处理 Finishes	珍珠铬\镀镍\镀铜喷漆 Chrome\Nickle\Brass\Painting	

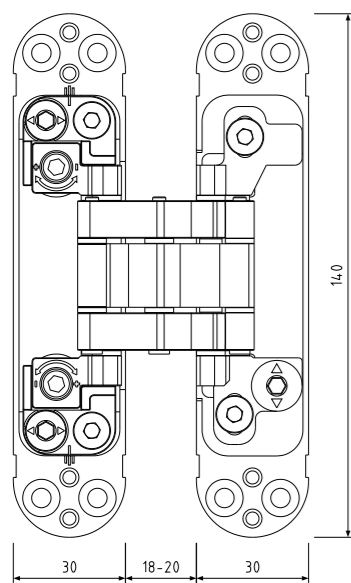
特别提示 /Note

门扇和门框间距小，具有防夹手功能  
Finger protection due to small gap between door and frame

应用领域 /Application

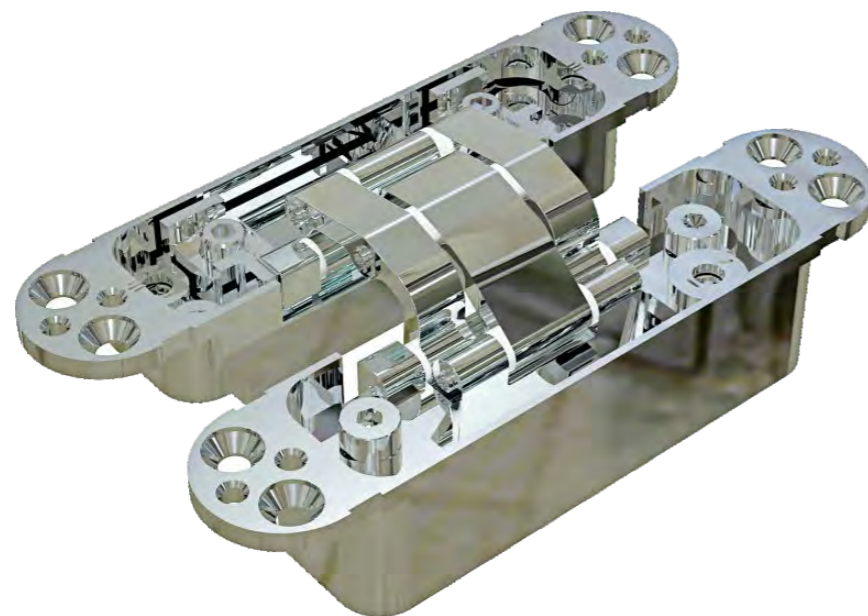
适用于防火门、防烟门、隔音门、防盗门等  
Completely concealed for flush door with wood steel or aluminum frame

### 外形尺寸/Overall dimension

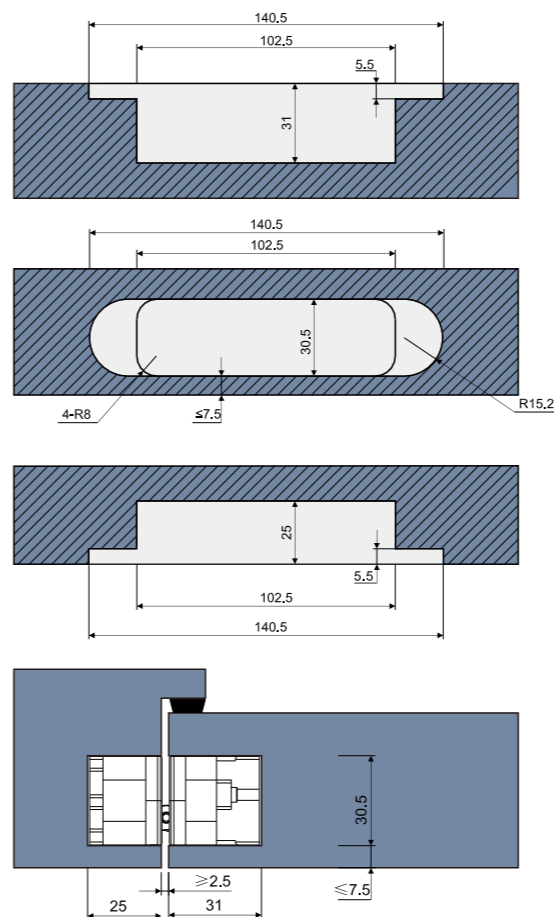


## HY 80KG-F (不锈钢)

可调隐藏合页/(STAINLESS STEEL)  
Adjustable concealed hinge



### 开孔尺寸/Cut out

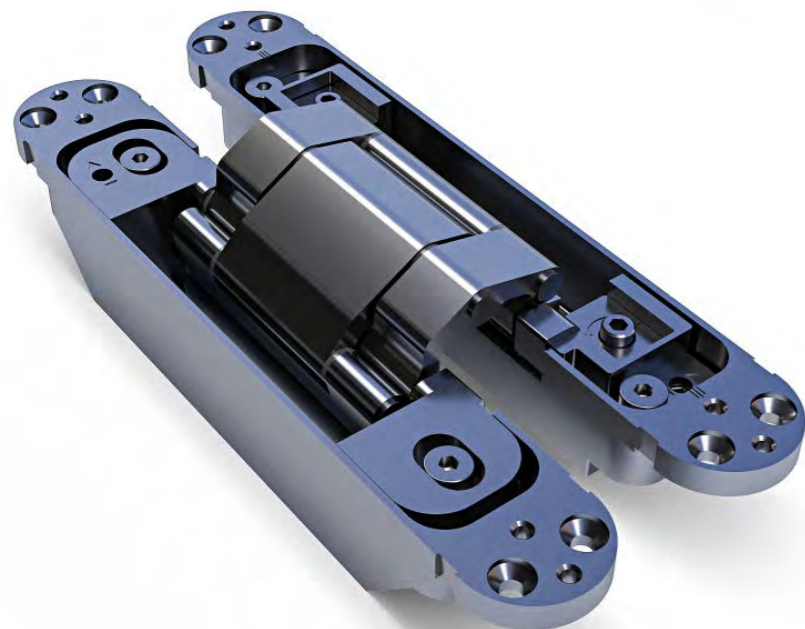


### 技术参数/Technical info

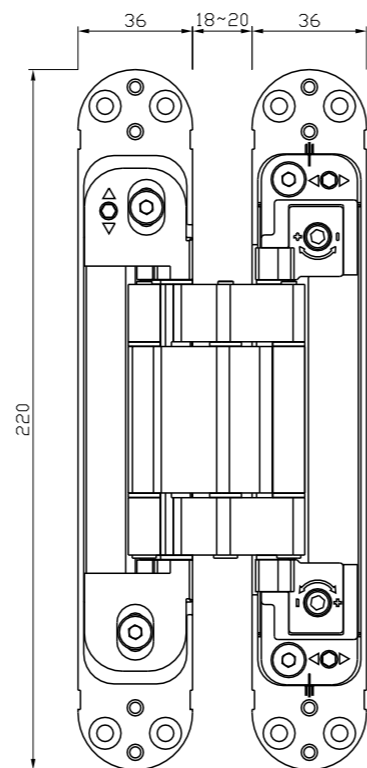
适用门类 Type of doors	嵌入式安装 Flush mounted	
可调范围 Adjustments	上下 Vertical	+/- 3mm
	左右 Horizontal	+/- 2.5mm
	前后 Depth	+/- 1mm
开启角度 Opening angel	180°	
最大承重 Max door weight	单个门扇2个铰链 2 Hinges per Door Leaf	100 Kg
门扇最小厚度 Min door thickness	40 mm	
门扇最大宽度 Max door width	1200 mm	
材质 Material	铰链体 Hinge Body	不锈钢\钢 Stainless\Steel
	接合器 Joiners	不锈钢\钢 Stainless\Steel
	主轴 Spindles	不锈钢\钢 Stainless\Steel
表面处理 Finishes	珍珠铬\镀镍\镀铜喷漆 Chrome\Nickle\Brass\Painting	

## HY 150KG-B

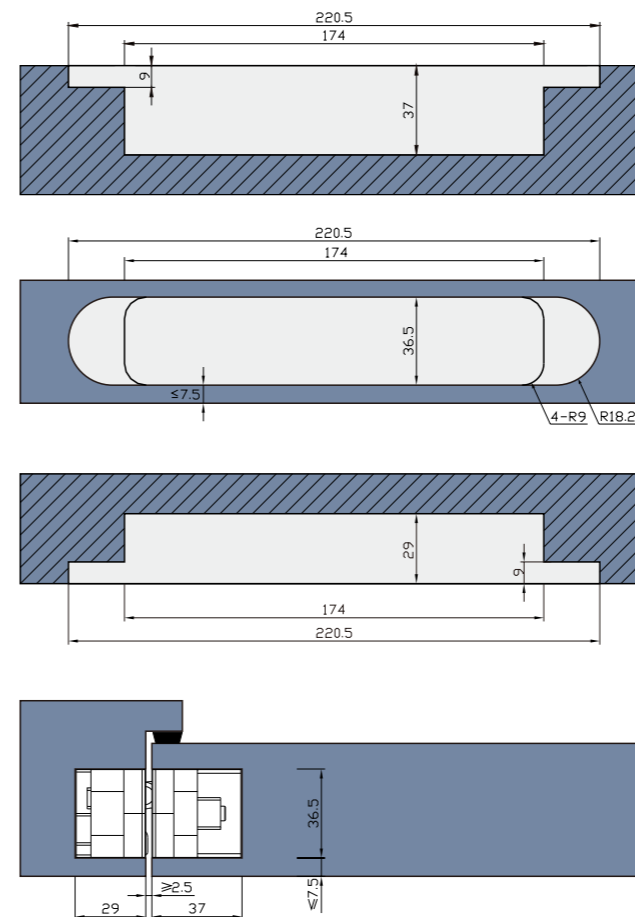
可调隐藏合页/  
Adjustable concealed hinge



### 外形尺寸/Overall dimension



### 开孔尺寸/Cut out



### 技术参数/Technical info

适用门类 Type of doors	嵌入式安装 Flush mounted	
可调范围 Adjustments	上下 Vertical	+/- 3mm
	左右 Horizontal	+/- 2.5mm
	前后 Depth	+/- 1mm
开启角度 Opening angel	180°	
最大承重 Max door weight	单个门扇2个铰链 2 Hinges per Door Leaf	150 Kg
门扇最小厚度 Min door thickness	45 mm	
门扇最大宽度 Max door width	1500 mm	
材质 Material	铰链体 Hinge Body	锌合金 Zinc Alloy
	接合器 Joiners	铝合金 Aluminum
	主轴 Spindles	不锈钢\钢 Stainless\Steel
表面处理 Finishes	珍珠铬\镀镍\镀铜\喷漆 Chrome\Nickle\Brass\Painting	

特别提示 /Note

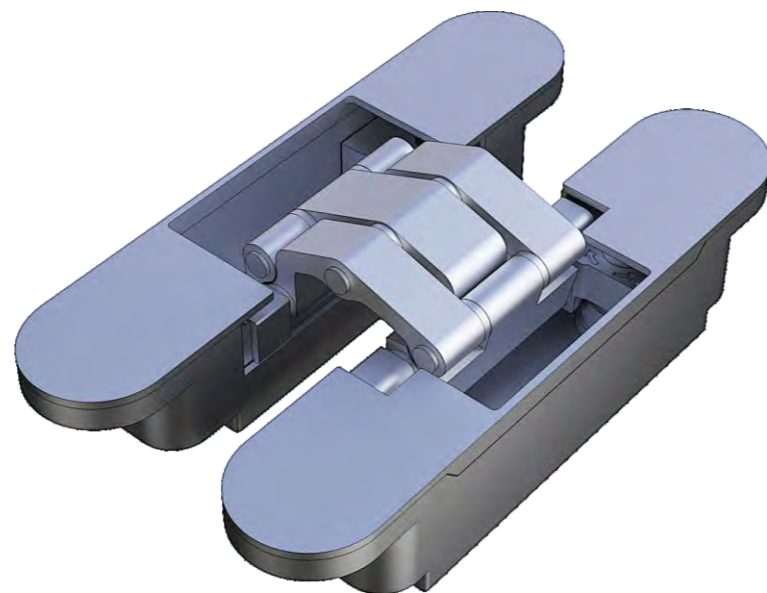
门扇和门框间距小，具有防夹手功能  
Finger protection due to small gap between door and frame

应用领域 /Application

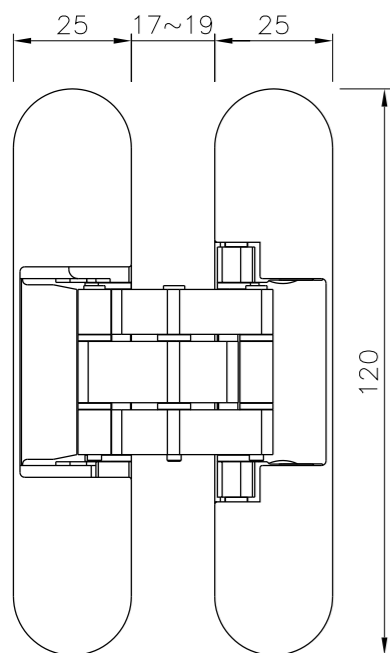
适用于防火门、防烟门、隔音门、防盗门等  
Completely concealed for flush door with wood steel or aluminum frame

## HY 35KG-A

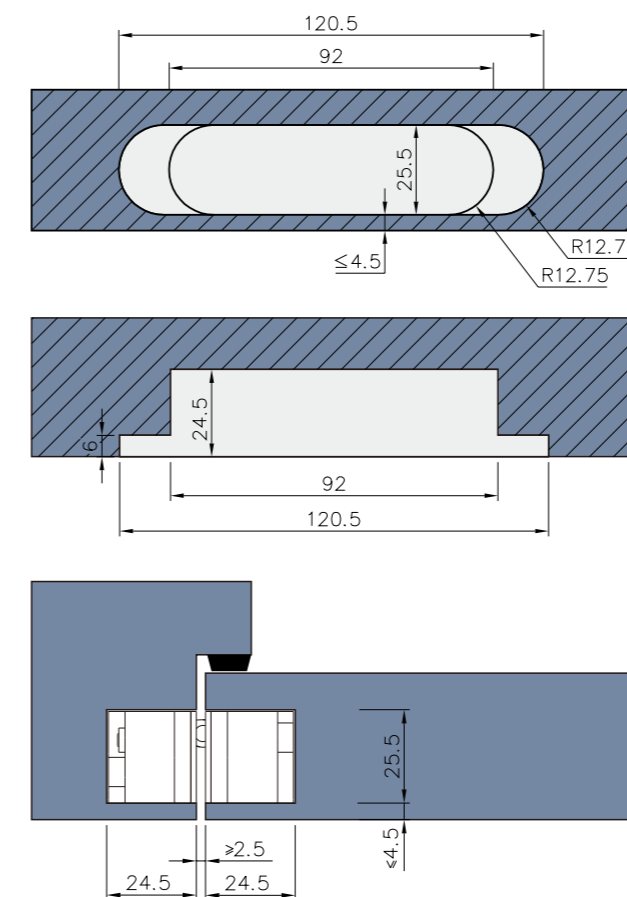
可调隐藏合页/  
Adjustable concealed hinge



### 外形尺寸/Overall dimension



### 开孔尺寸/Cut out



### 技术参数/Technical info

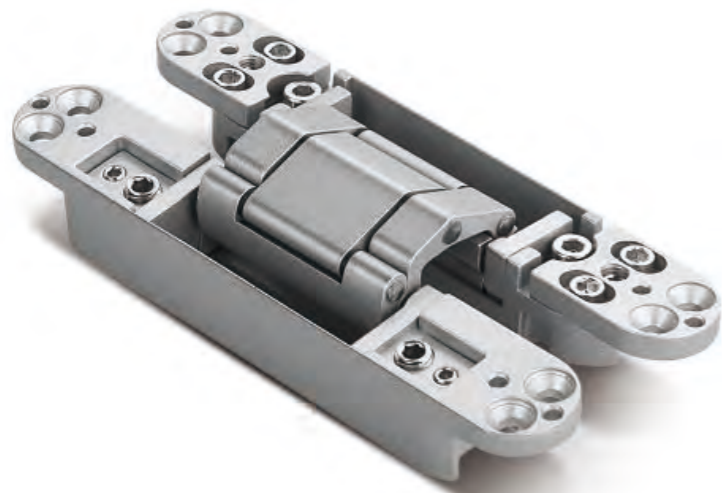
适用门类 Type of doors	嵌入式安装 Flush mounted	
可调范围 Adjustments	上下 Vertical	+/- 3mm
	左右 Horizontal	+/- 2.5mm
	前后 Depth	+/- 1mm
开启角度 Opening angel	180°	
最大承重 Max door weight	单个门扇2个铰链 2 Hinges per Door Leaf	35 Kg
门扇最小厚度 Min door thickness	35 mm	
门扇最大宽度 Max door width	850 mm	
材质 Material	铰链体 Hinge Body	锌合金 Zinc Alloy
	接合器 Joiners	铝合金 Aluminum
	主轴 Spindles	不锈钢\钢 Stainless\Steel
表面处理 Finishes	珍珠铬\镀镍\镀铜\喷漆 Chrome\Nickle\Brass\Painting	

# ZCG Series

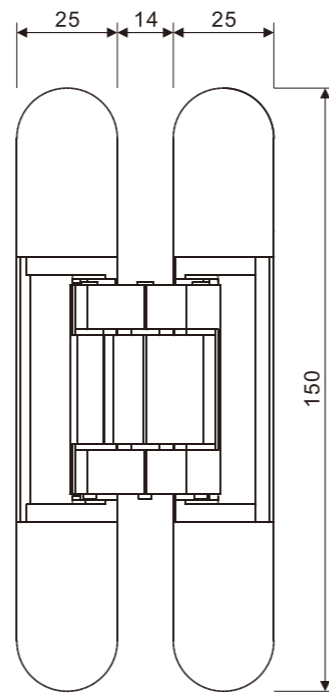


## ZCG 40

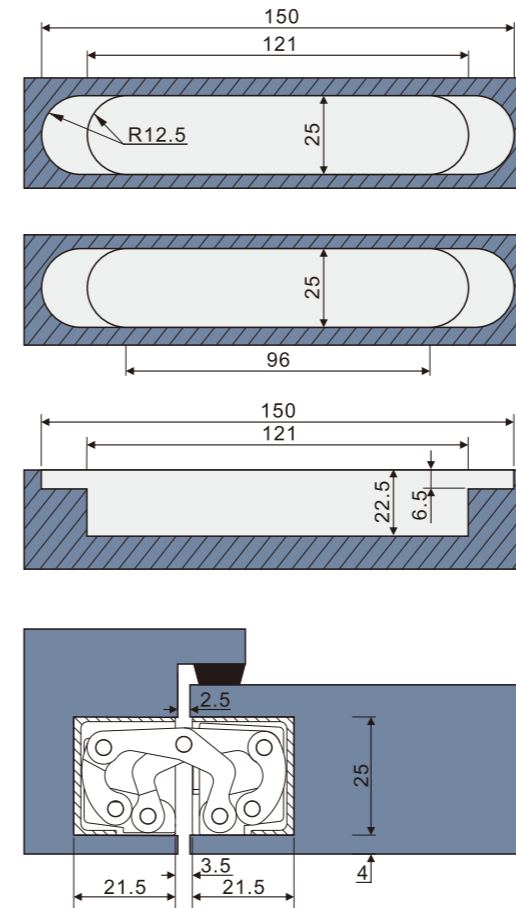
可调隐藏合页/  
Adjustable concealed hinge



### 外形尺寸/Overall dimension



### 开孔尺寸/Cut out



### 技术参数/Technical info

适用门类 Type of doors	嵌入式安装 Flush mounted	
可调范围 Adjustments	上下 Vertical	+/- 3mm
	左右 Horizontal	+/- 2mm
	前后 Depth	+/- 1mm
开启角度 Opening angel	180°	
最大承重 Max door weight	单个门扇2个铰链 2 Hinges per Door Leaf	40 Kg
门扇最小厚度 Min door thickness	35 mm	
门扇最大宽度 Max door width	850 mm	
材质 Material	铰链体 Hinge Body	锌合金 Zinc Alloy
	接合器 Joiners	铝合金 Aluminum
	主轴 Spindles	不锈钢\钢 Stainless\Steel
表面处理 Finishes	珍珠铬\镀镍\镀铜\喷漆 Chrome\Nickle\Brass\Painting	

特别提示 /Note

门扇和门框间距小，具有防夹手功能  
Finger protection due to small gap between door and frame

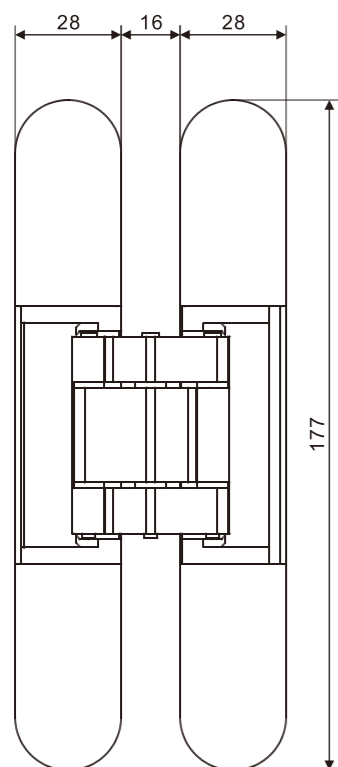
应用领域 /Application

适用于防火门、防烟门、隔音门、防盗门等  
Completely concealed for flush door with wood steel or aluminum frame

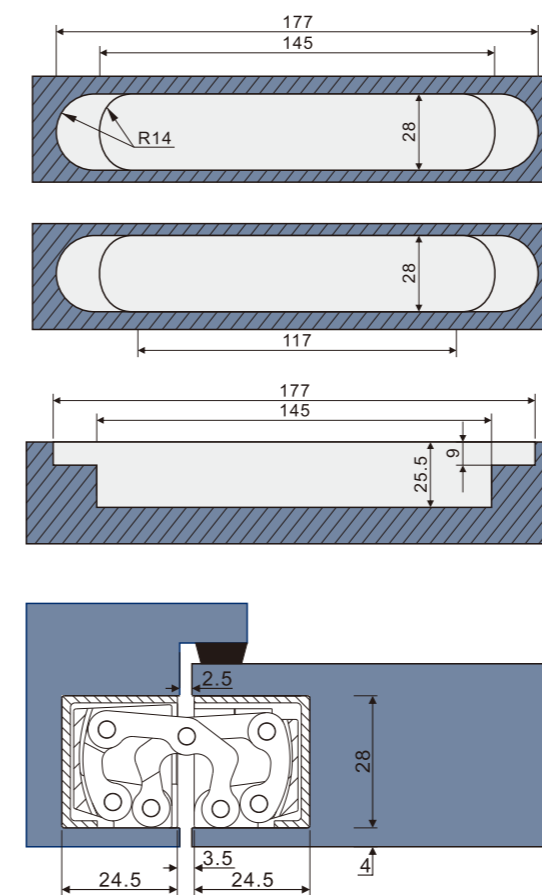
## ZCG 80

可调隐藏合页/  
Adjustable concealed hinge

### 外形尺寸/Overall dimension



### 开孔尺寸/Cut out



### 技术参数/Technical info

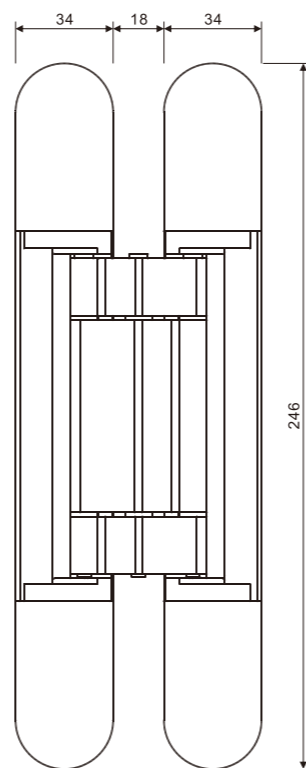
适用门类 Type of doors	嵌入式安装 Flush mounted	
可调范围 Adjustments	上下 Vertical	+/- 3mm
	左右 Horizontal	+/- 2mm
	前后 Depth	+/- 1mm
开启角度 Opening angel	180°	
最大承重 Max door weight	单个门扇2个铰链 2 Hinges per Door Leaf	80 Kg
门扇最小厚度 Min door thickness	40 mm	
门扇最大宽度 Max door width	1000 mm	
材质 Material	铰链体 Hinge Body	锌合金 Zinc Alloy
	接合器 Joiners	铝合金 Aluminum
	主轴 Spindles	不锈钢\钢 Stainless\Steel
表面处理 Finishes	珍珠铬\镀镍\镀铜\喷漆 Chrome\Nickle\Brass\Painting	

## ZCG 120

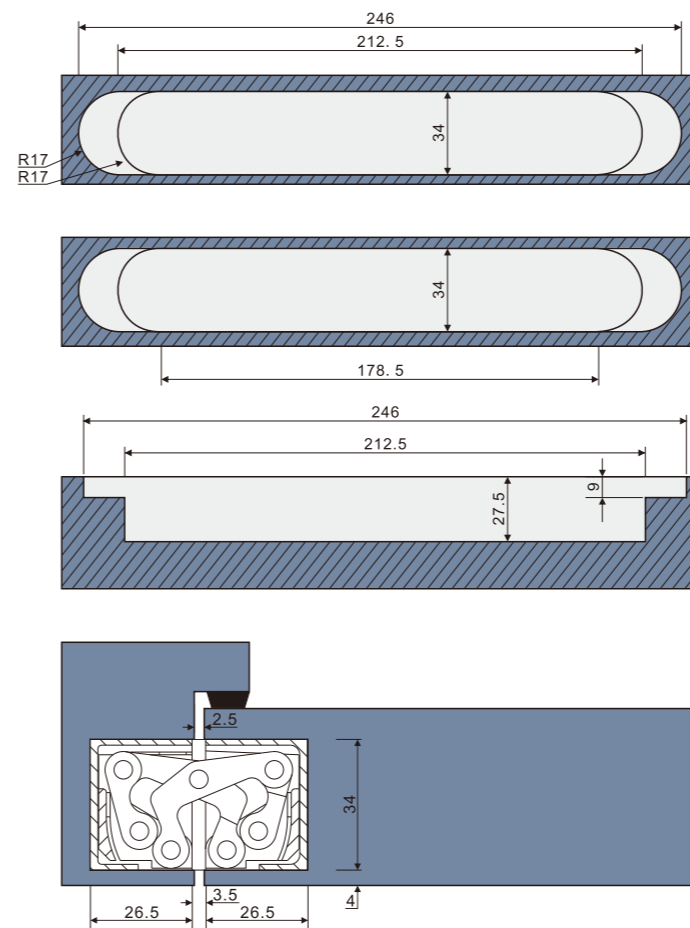
可调隐藏合页/  
Adjustable concealed hinge



### 外形尺寸/Overall dimension



### 开孔尺寸/Cut out



### 技术参数/Technical info

适用门类 Type of doors	嵌入式安装 Flush mounted	
可调范围 Adjustments	上下 Vertical	+/- 3mm
	左右 Horizontal	+/- 2mm
	前后 Depth	+/- 1mm
开启角度 Opening angel	180°	
最大承重 Max door weight	单个门扇2个铰链 2 Hinges per Door Leaf	120 Kg
门扇最小厚度 Min door thickness	45 mm	
门扇最大宽度 Max door width	1400 mm	
材质 Material	铰链体 Hinge Body	锌合金 Zinc Alloy
	接合器 Joiners	铝合金 Aluminum
	主轴 Spindles	不锈钢\钢 Stainless\Steel
表面处理 Finishes	珍珠铬\镀镍\镀铜\喷漆 Chrome\Nickle\Brass\Painting	

特别提示 /Note

门扇和门框间距小，具有防夹手功能  
Finger protection due to small gap between door and frame

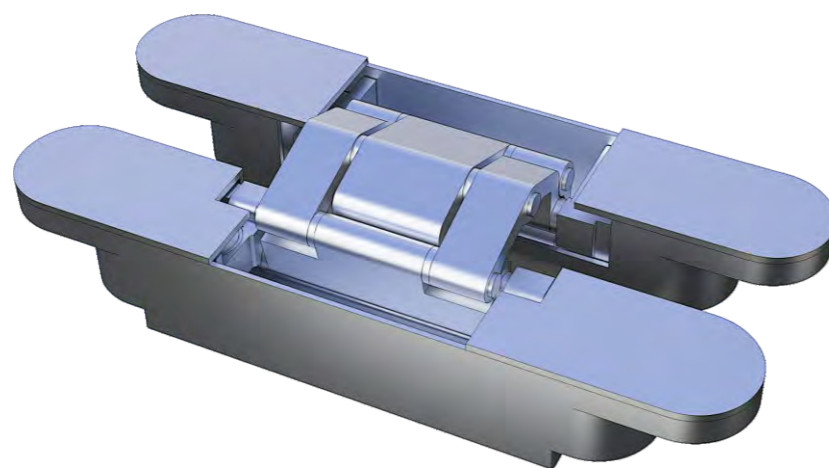
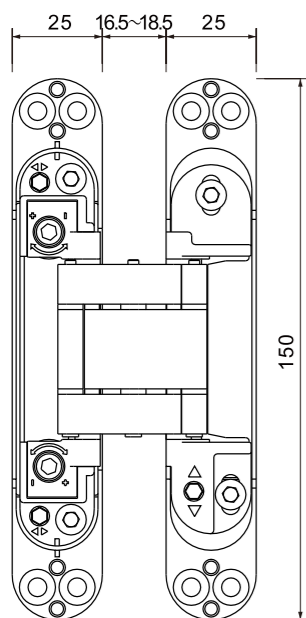
应用领域 /Application

适用于防火门、防烟门、隔音门、防盗门等  
Completely concealed for flush door with wood steel or aluminum frame

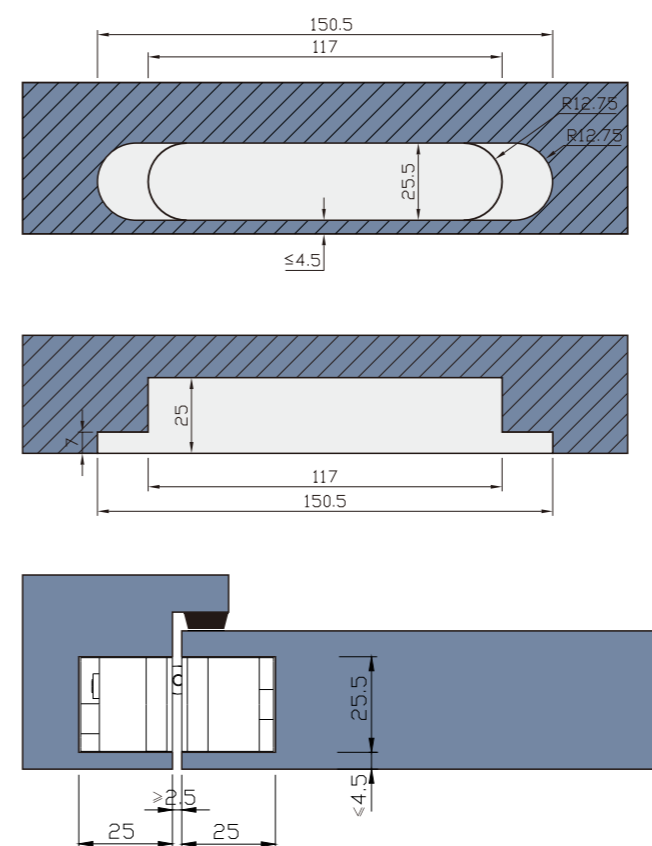
## ZCG 40KG-E

可调隐藏合页/  
Adjustable concealed hinge

### 外形尺寸/Overall dimension



### 开孔尺寸/Cut out

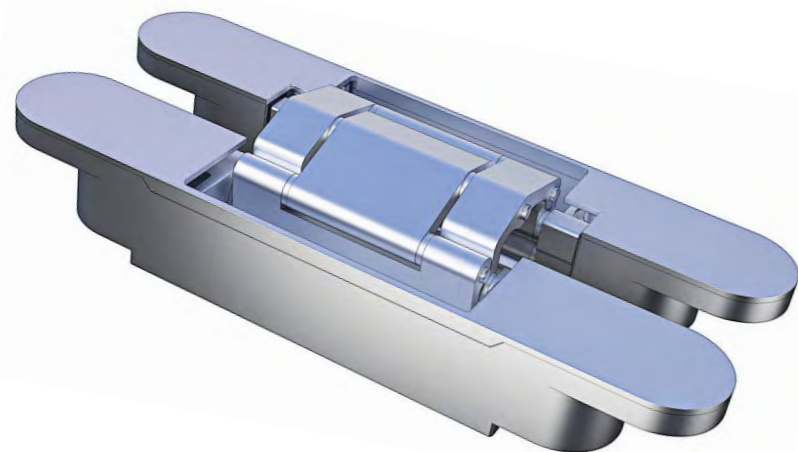


### 技术参数/Technical info

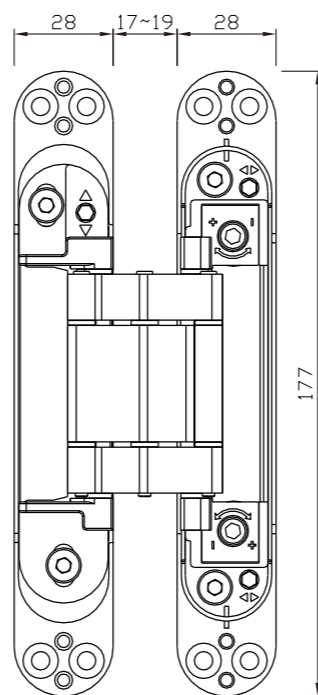
适用门类 Type of doors	嵌入式安装 Flush mounted	
可调范围 Adjustments	上下 Vertical	+/- 3mm
	左右 Horizontal	+/- 2.5mm
	前后 Depth	+/- 1mm
开启角度 Opening angel	180°	
最大承重 Max door weight	单个门扇2个铰链 2 Hinges per Door Leaf	40 Kg
门扇最小厚度 Min door thickness	35 mm	
门扇最大宽度 Max door width	850 mm	
材质 Material	铰链体 Hinge Body	锌合金 Zinc Alloy
	接合器 Joiners	铝合金 Aluminum
	主轴 Spindles	不锈钢\钢 Stainless\Steel
表面处理 Finishes	珍珠铬\镀镍\镀铜\喷漆 Chrome\Nickle\Brass\Painting	

## ZCG 80KG-E

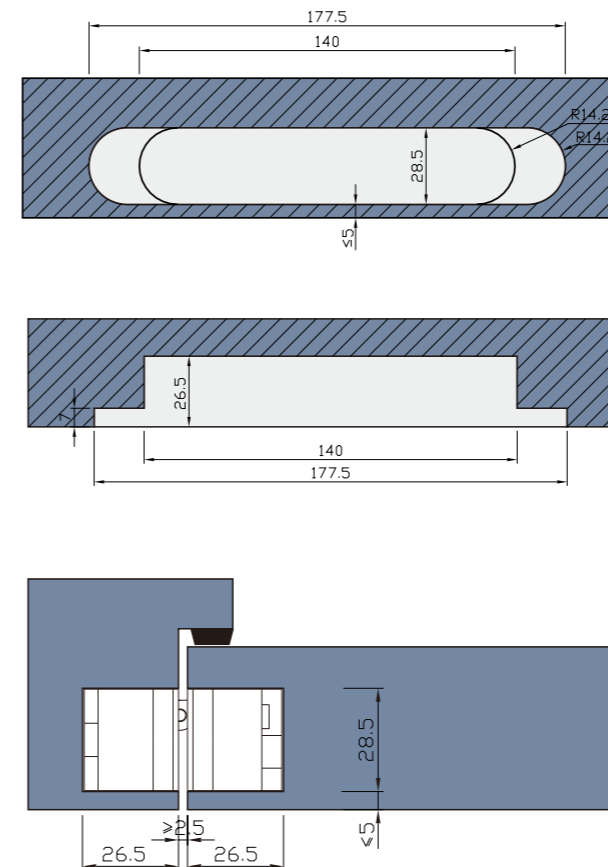
可调隐藏合页/  
Adjustable concealed hinge



### 外形尺寸/Overall dimension



### 开孔尺寸/Cut out



### 技术参数/Technical info

适用门类 Type of doors	嵌入式安装 Flush mounted	
可调范围 Adjustments	上下 Vertical	+/- 3mm
	左右 Horizontal	+/- 2.5mm
	前后 Depth	+/- 1mm
开启角度 Opening angel	110°	
最大承重 Max door weight	单个门扇2个铰链 2 Hinges per Door Leaf	40 Kg
门扇最小厚度 Min door thickness	40mm	
门扇最大宽度 Max door width	1100 mm	
材质 Material	铰链体 Hinge Body	锌合金 Zinc Alloy
	接合器 Joiners	铝合金 Aluminum alloy
	主轴 Spindles	不锈钢\钢 Stainless\Steel
表面处理 Finishes	珍珠铬\镀镍\镀铜\喷漆 Chrome\Nickle\Brass\Painting	

特别提示 /Note

门扇和门框间距小，具有防夹手功能  
Finger protection due to small gap between door and frame

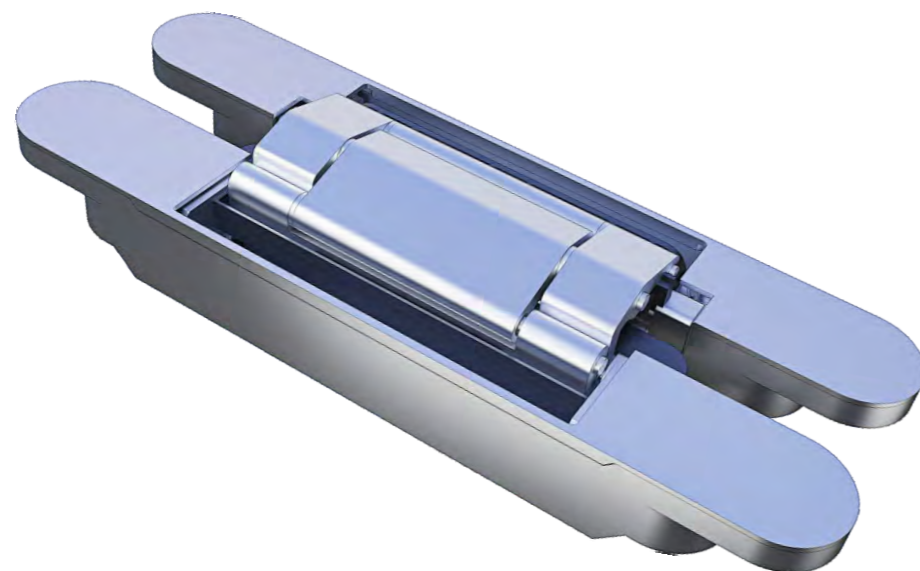
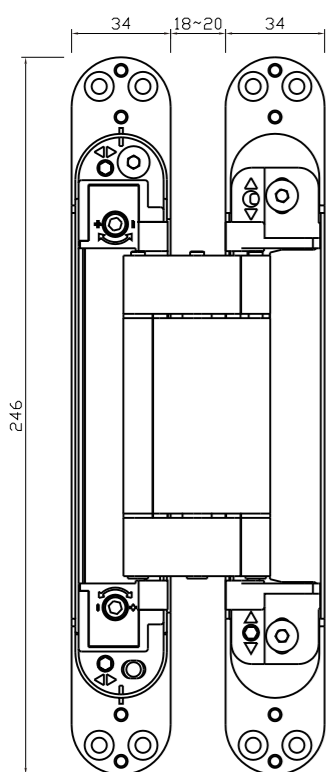
应用领域 /Application

适用于防火门、防烟门、隔音门、防盗门等  
Completely concealed for flush door with wood steel or aluminum frame

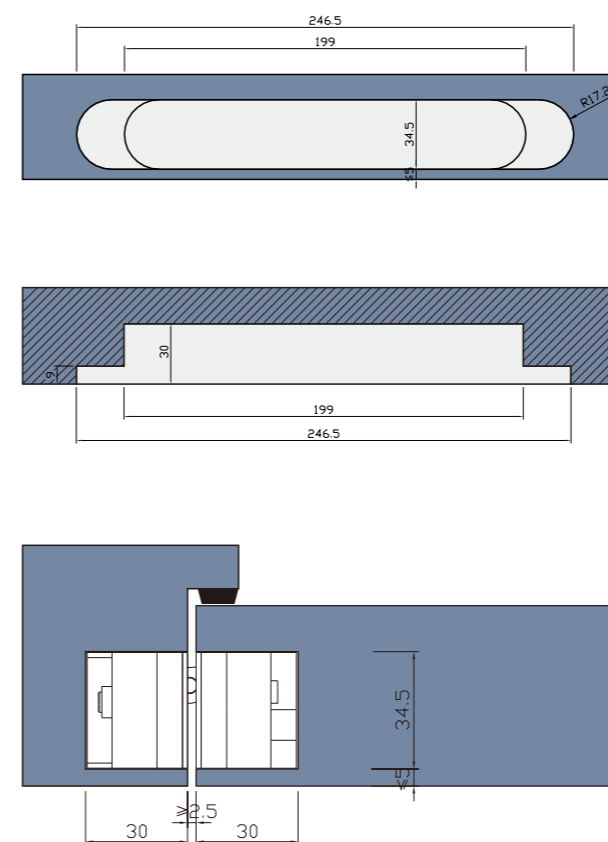
## ZCG 120KG-E

可调隐藏合页/  
Adjustable concealed hinge

### 外形尺寸/Overall dimension



### 开孔尺寸/Cut out



### 技术参数/Technical info

适用门类 Type of doors	嵌入式安装 Flush mounted	
可调范围 Adjustments	上下 Vertical	+/- 3mm
	左右 Horizontal	+/- 2.5mm
	前后 Depth	+/- 1mm
开启角度 Opening angel	180°	
最大承重 Max door weight	单个门扇2个铰链 2 Hinges per Door Leaf	120 Kg
门扇最小厚度 Min door thickness	40 mm	
门扇最大宽度 Max door width	1100 mm	
材质 Material	铰链体 Hinge Body	锌合金 Zinc Alloy
	接合器 Joiners	铝合金 Aluminum
	主轴 Spindles	不锈钢\钢 Stainless\Steel
表面处理 Finishes	珍珠铬\镀镍\镀铜\喷漆 Chrome\Nickle\Brass\Painting	

# 2D ADJUSTABLE SINGLE AXIS

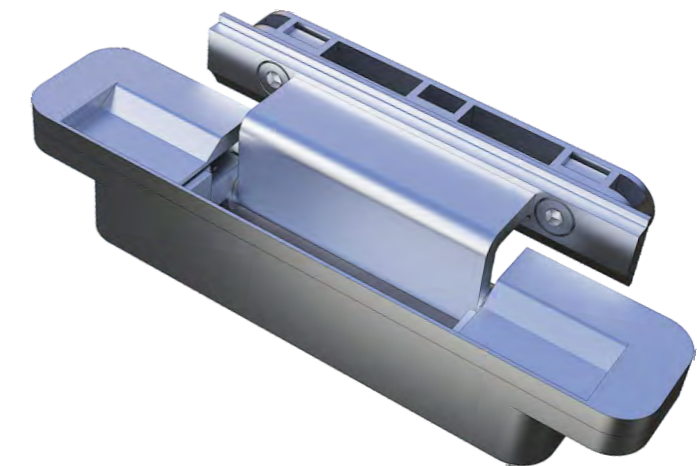


# 2D/3D ADJUSTABLE SINGLE AXIS



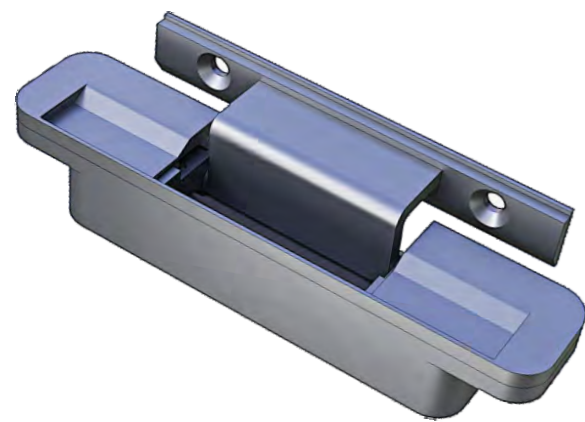
看似  
简约的'背后'是

精巧的细节设计和纯熟的工艺运用  
“细节并不细微，它们成就了产品。  
最终是这些细节给予了产品生命。”

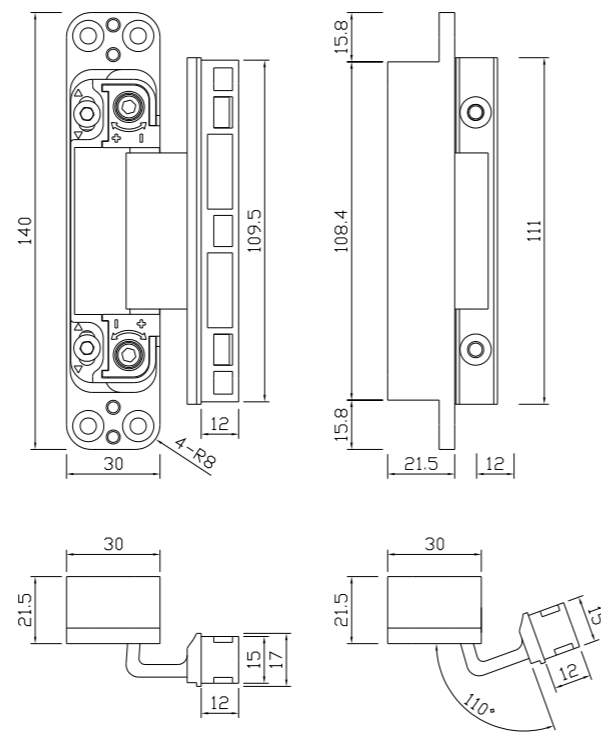


## HY 40KG-I

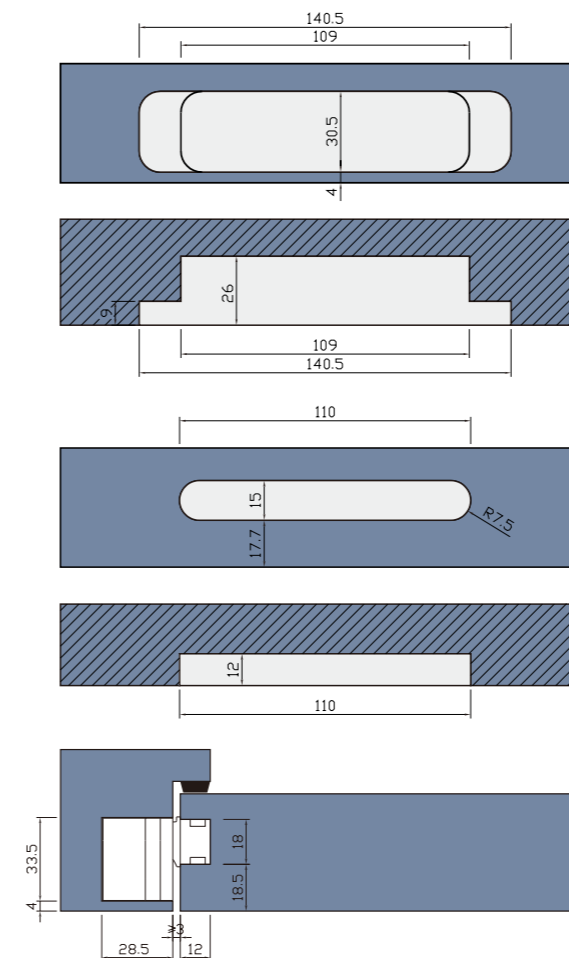
可调隐藏合页/  
Adjustable concealed hinge



### 外形尺寸/Overall dimension



### 开孔尺寸/Cut out



### 技术参数/Technical info

适用门类 Type of doors	嵌入式安装 Flush mounted	
可调范围 Adjustments	上下 Vertical	+/- 3mm
	左右 Horizontal	+/- 2mm
	前后 Depth	+/- 1mm
开启角度 Opening angel	110°	
最大承重 Max door weight	单个门扇2个铰链 2 Hinges per Door Leaf	40 Kg
门扇最小厚度 Min door thickness	40mm	
门扇最大宽度 Max door width	1100 mm	
材质 Material	铰链体 Hinge Body	锌合金 Zinc Alloy
	接合器 Joiners	铝合金 Aluminum alloy
	主轴 Spindles	不锈钢\钢 Stainless\Steel
表面处理 Finishes	珍珠铬\镀镍\镀铜\喷漆 Chrome\Nickle\Brass\Painting	

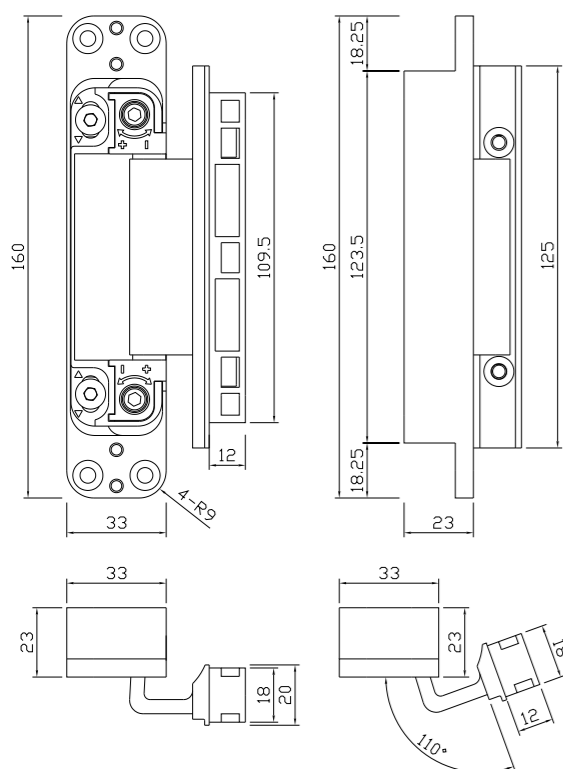
特别提示 /Note

门扇和门框间距小，具有防夹手功能  
Finger protection due to small gap between door and frame

应用领域 /Application

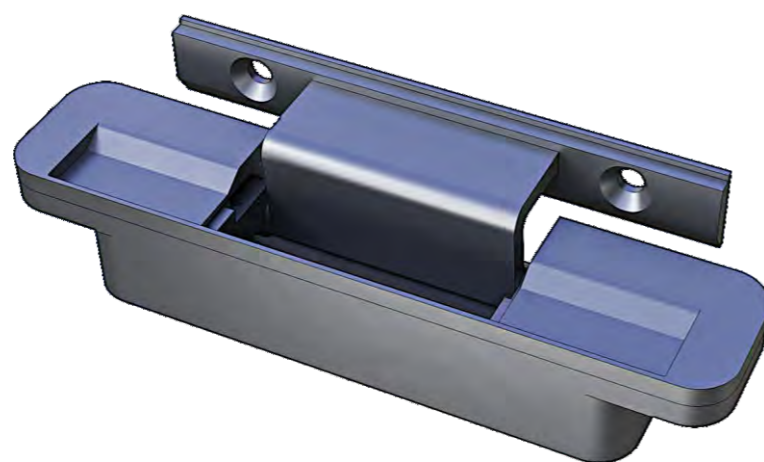
适用于防火门、防烟门、隔音门、防盗门等  
Completely concealed for flush door with wood steel or aluminum frame

### 外形尺寸/Overall dimension

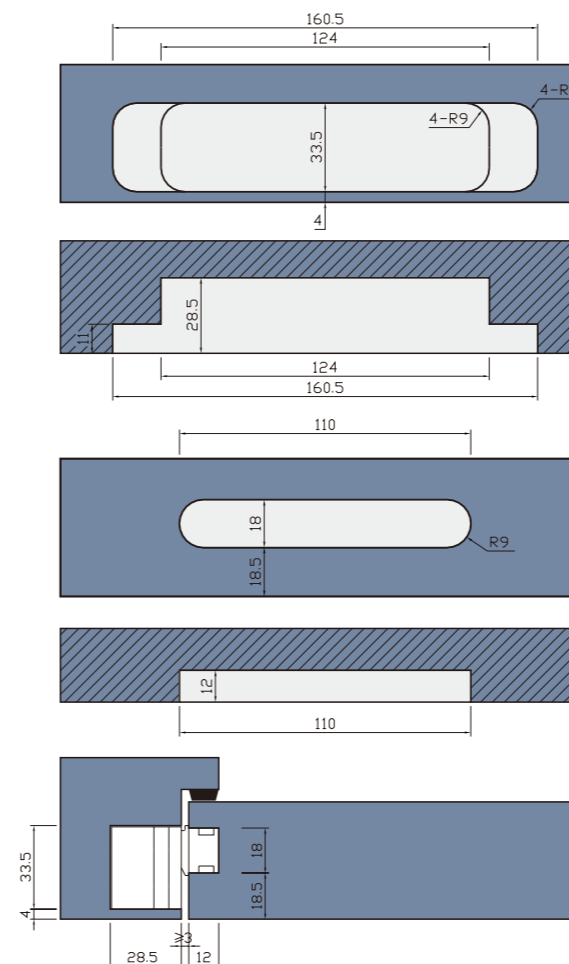


## HY 80KG-I

可调隐藏合页/  
Adjustable concealed hinge



### 开孔尺寸/Cut out



### 技术参数/Technical info

适用门类 Type of doors	嵌入式安装 Flush mounted	
可调范围 Adjustments	上下 Vertical	+/- 3mm
	左右 Horizontal	+/- 2mm
	前后 Depth	+/- 1mm
开启角度 Opening angel	110°	
最大承重 Max door weight	单个门扇2/3个铰链 2/3 Hinges per Door Leaf	60/80 Kg
门扇最小厚度 Min door thickness	40mm	
门扇最大宽度 Max door width	1100 mm	
材质 Material	铰链体 Hinge Body	锌合金 Zinc Alloy
	接合器 Joiners	铝合金 Aluminum alloy
	主轴 Spindles	不锈钢\钢 Stainless\Steel
表面处理 Finishes	珍珠铬\镀镍\镀铜\喷漆 Chrome\Nickle\Brass\Painting	